



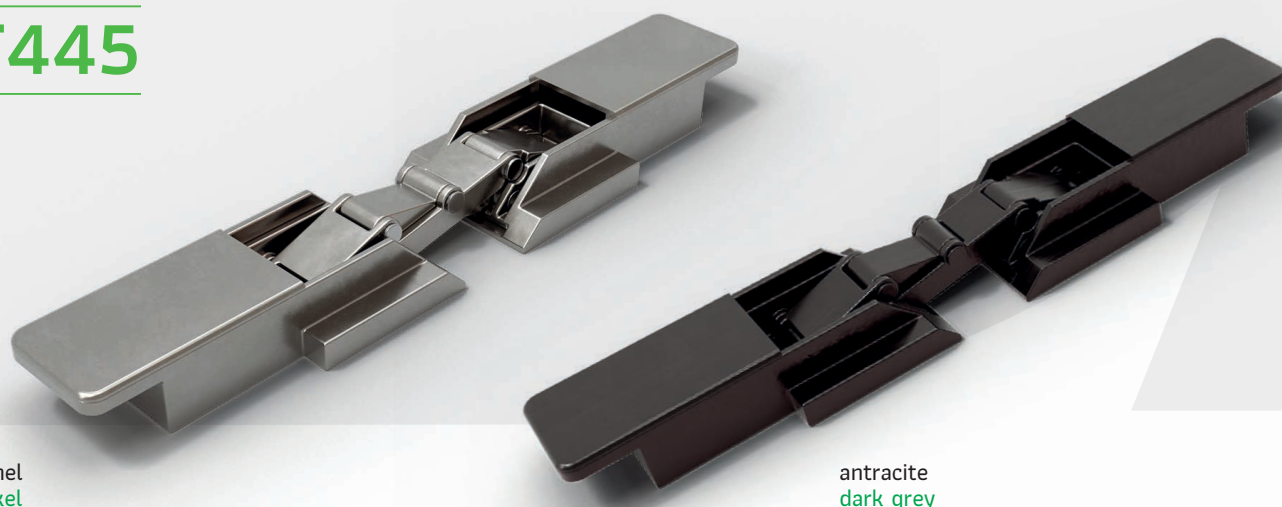
SERIE F445

HINGE FOR 45°
MITRED APPLICATIONS

CERNIERA PER
APPLICAZIONI A 45°

HINGE FOR 45°
MITRED APPLICATIONS

F445



nichel
nickel

antracite
dark grey

DESCRIZIONE

- Cerniera a 7 perni per ante e fianchi a 45°.
- Design minimale ed elegante: nessun vite a vista.
- Per spessori anta e fianco da 16 mm: nessuna limitazione negli spessori.
- Cerniera adatta per ante a ribalta o ante a battenti.
- Possibilità di fornirla con o senza ammortizzatore.
- Soluzione brevettata Danco.

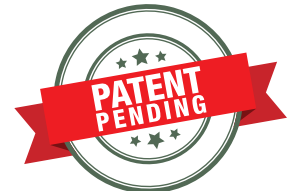
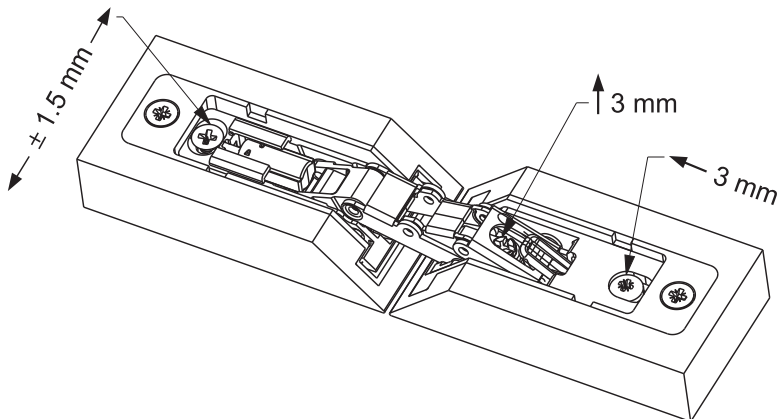
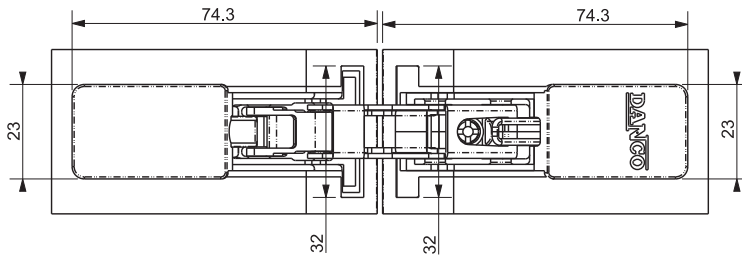
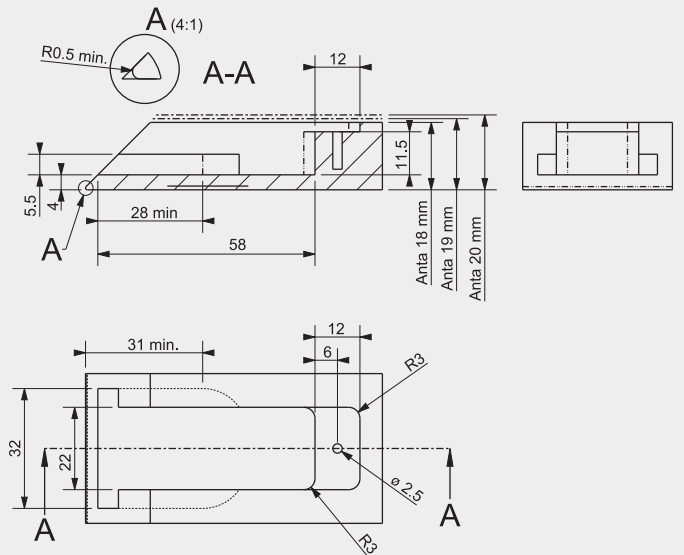
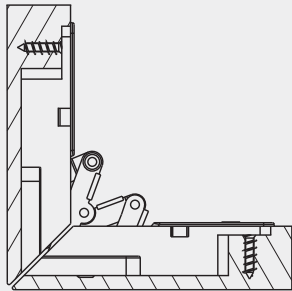
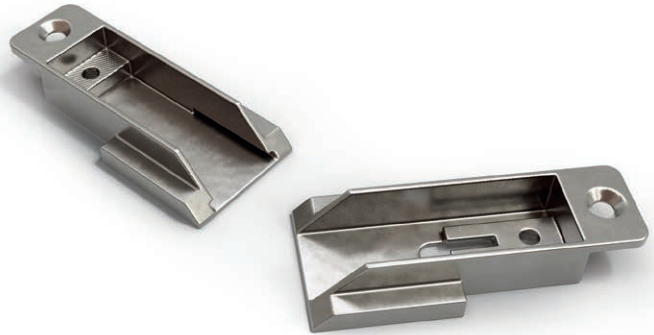
DESCRIPTION

- Seven-Pin hinge for 45° mitred doors and cabinet.
- Minimal and smart design: no visible screw.
- For thickness min. 16 mm: no thickness limitation.
- Hinge for flap or swing doors.
- Solution with or without integrated soft closing.
- Danco Patented Solution.



■ GUSCI
■ COVER

■ SUPPORTI
■ BRACKETS





DANCO spa

20837 VEDUGGIO (MB) - via Volta, 12

Tel. +39 - 0362 998752 r.a.

Fax +39 - 0362 998730 / +39 - 0362 998078

danco@danco.it

www.danco.it