

# GUIDE PER CASSETTI

DRAWERS CONCEALED SLIDES  
& DRAWER BOX







**CERNIERE PER MOBILI DAL 1956  
FURNITURE HINGES SINCE 1956**

Fondata nel 1956, la DANCO nasce dall'esperienza diretta nella produzione di accessori per mobili e minuterie metalliche. Una passione, quella per la ferramenta, che sta alla base della storia della DANCO e dei suoi fondatori, che hanno saputo trasformare un'azienda a carattere familiare, in una società con una posizione di rilievo nel settore della produzione di cerniere per mobili. Ai figli, il merito di averla portata attraverso il dinamismo e la professionalità, in una realtà in grado di confrontarsi ad importanti livelli nazionali ed internazionali.

Founded in 1956, DANCO came about from a first-hand experience in the production of furniture accessories and small parts. The passion for iron fittings which drives DANCO and its founders has allowed them to transform a family-run business into a leading company in the production of furniture hinges. Their sons are now taking DANCO even further, working with professionalism and dynamism to ensure the company can meet the challenges of the 21st-century on the national and international arena.

## FSCS-316



GUIDA AMMORTIZZATA  
SOFT CLOSING CONCEALED SLIDE



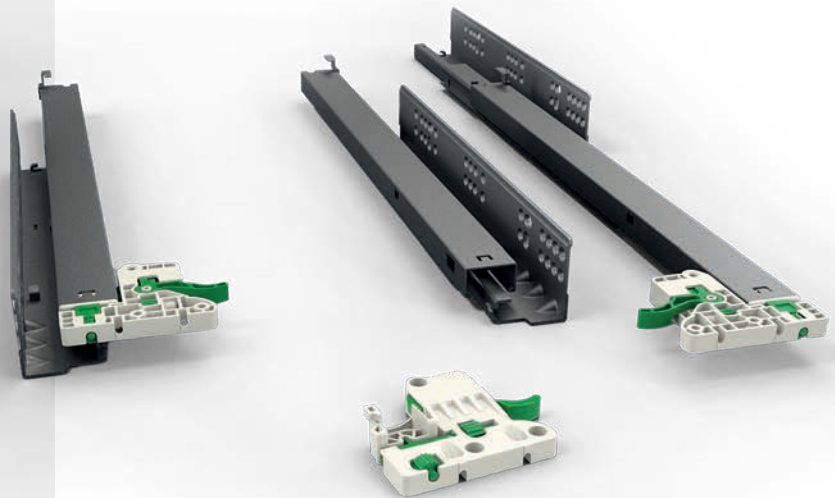
PORTATA MASSIMA 30 KG  
LOAD CAPACITY 30 KG

### APPLICAZIONE

- Capacità di carico: 30 kg
- Estrazione totale
- Facile installazione e rimozione del cassetto
- Sistema di frenatura silenzioso (nessun rumore)
- Regolazione altezza del cassetto: 0 ~ +3mm
- Larghezza max. cassetto consigliata 1200 mm

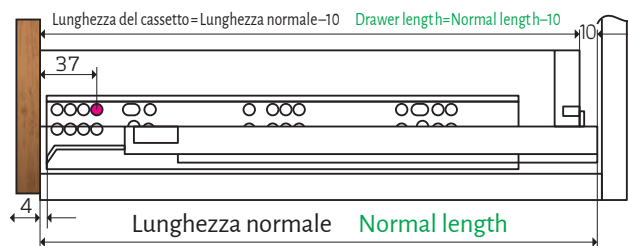
### APPLICATION

- Load capacity: 30 kg
- Full extension
- Easy installation and removal of drawer
- Silent brake system smooth run without noise
- Drawer height adjustment: 0 ~ +3mm
- Recommend max. width drawer 1200 mm

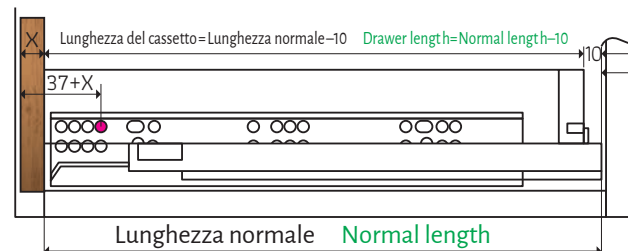


### ■ SCHEMA DI FORATURA ■ DRILLING PATTERN

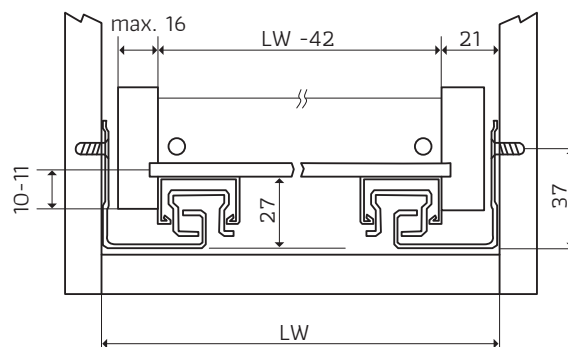
Cassetto con frontale **Drawer with front**



Cassetto interno **Internal drawer**

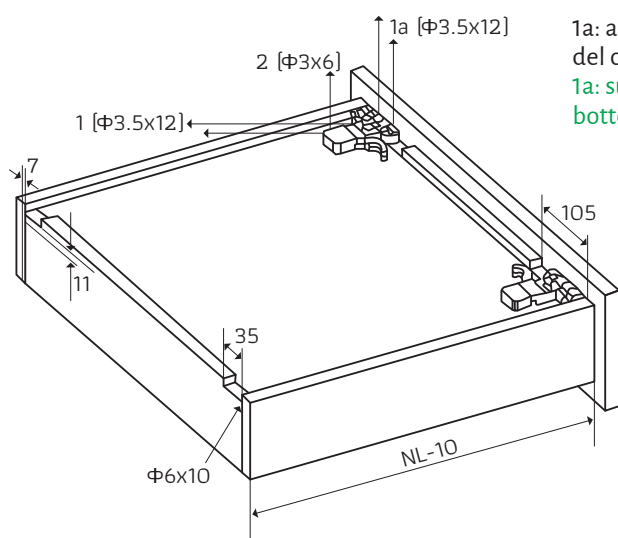


### ■ DIMENSIONI DI FISSAGGIO ■ FIXING DIMENSIONS





■ **DIMENSIONI E FORATURA DEL CASSETTO**  
 ■ **DIMENSIONS AND DRILLING OF THE DRAWER**



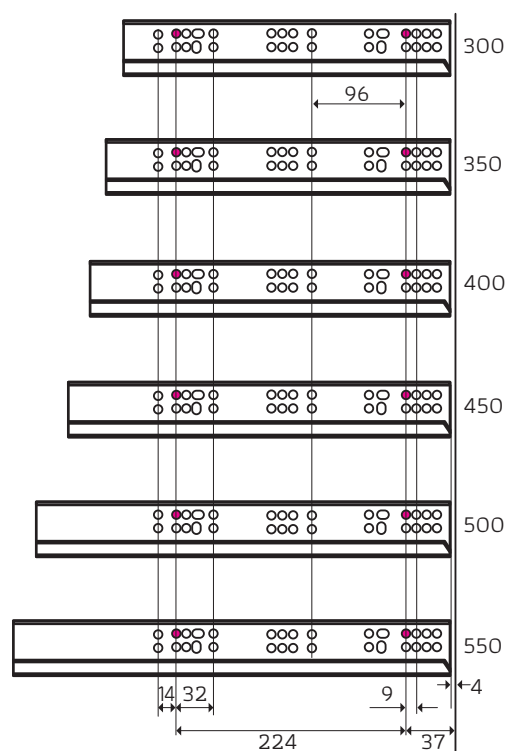
1a: adatto per il fondo del cassetto  $\geq 9$  mm  
 1a: suitable for drawer bottom board  $\geq 9$  mm

Procedura di fissaggio a vite per il dispositivo a clip: 1-2  
 Procedure of screw fixing for the clip device: 1-2

■ **DIMENSIONE STANDARD**  
 ■ **STANDARD DIMENSION**

CODICE CODE NO.	LUNGHEZZA NORMALE NORMAL LENGTH	PROFONDITÀ CASSETTO DRAWER DEPTH	N. PEZZI IMBALLO PACKAGING PIECES
SCS-316A	300 mm	290 mm	10
SCS-316B	350 mm	340 mm	10
SCS-316C	400 mm	390 mm	10
SCS-316D	450 mm	440 mm	10
SCS-316E	500 mm	490 mm	10
SCS-316F	550 mm	540 mm	10

■ **POSIZIONE DEI FORI DI FISSAGGIO**  
 ■ **FIXING HOLES POSITION**





# GUIDE PER CASSETTI IN LEGNO E PER SPONDINE METALLICHE

# CONCEALES SLIDES FOR WOODEN DRAWERS AND METAL SIDES

## FSCS-316P



**SISTEMA A SPINTA**  
**PUSH SYSTEM**



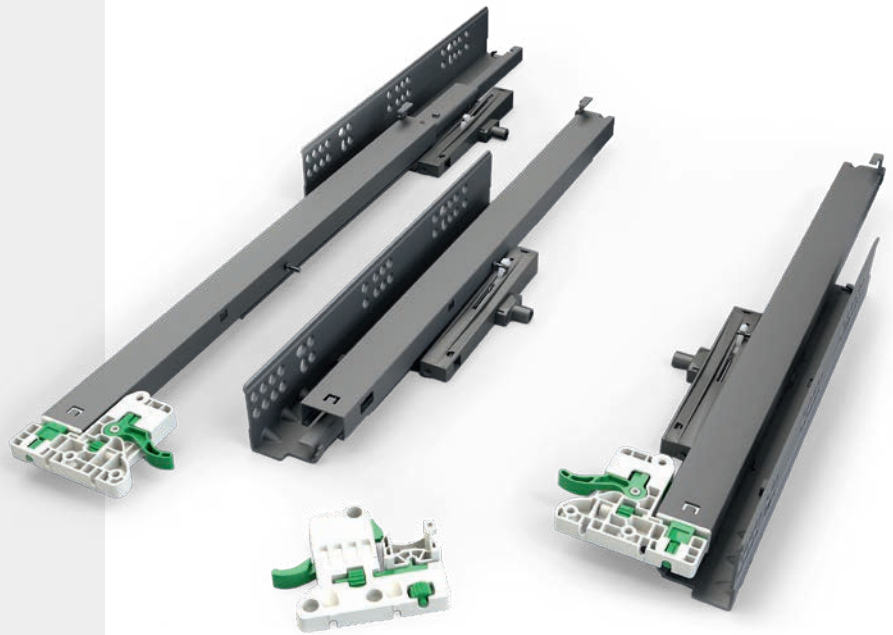
**PORTATA MASSIMA 30 KG**  
**LOAD CAPACITY 30 KG**

### APPLICAZIONE

- Capacità di carico: 30 kg
- Estrazione totale
- Facile installazione e rimozione del cassetto
- Applicazioni per frontali senza maniglia
- Regolazione altezza del cassetto: 0 ~ +3mm
- Larghezza max. cassetto consigliata 1200 mm

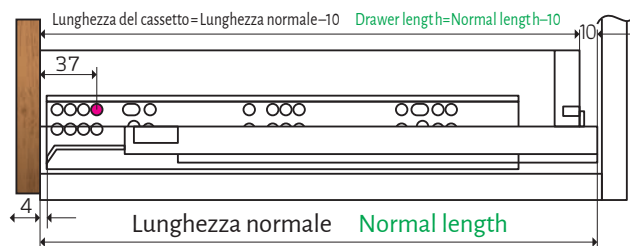
### APPLICATION

- Load capacity: 30 kg
- Full extension
- Easy installation and removal of drawer
- For applications without handles
- Drawer height adjustment: 0 ~ +3mm
- Recommend max. width drawer 1200 mm

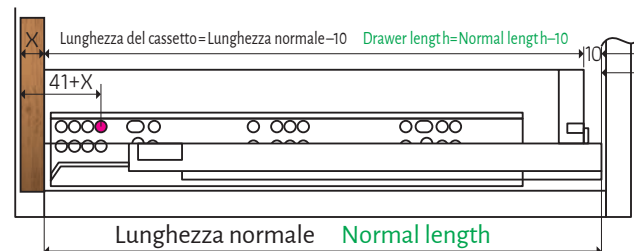


### ■ SCHEMA DI FORATURA ■ DRILLING PATTERN

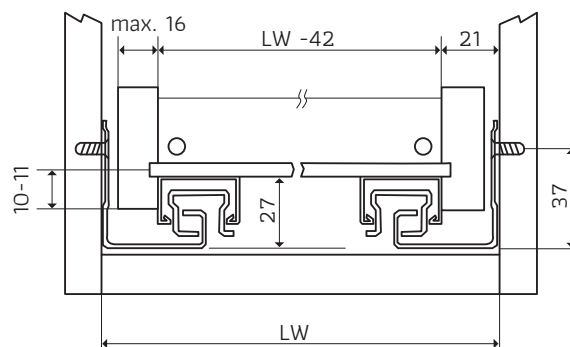
Cassetto con frontale **Drawer with front**



Cassetto interno **Internal drawer**

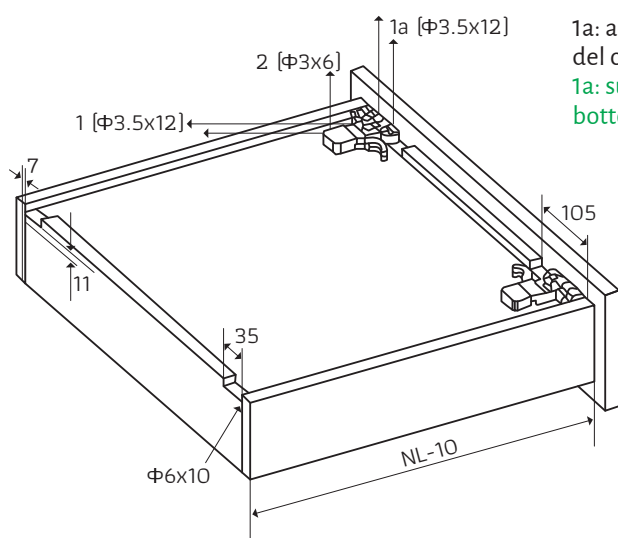


### ■ DIMENSIONI DI FISSAGGIO ■ FIXING DIMENSIONS





■ **DIMENSIONI E FORATURA DEL CASSETTO**  
 ■ **DIMENSIONS AND DRILLING OF THE DRAWER**



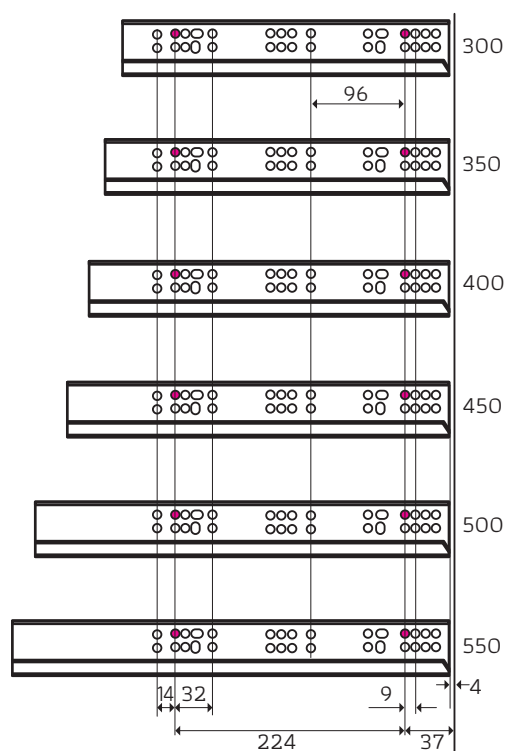
1a: adatto per il fondo del cassetto  $\geq 9$  mm  
 1a: suitable for drawer bottom board  $\geq 9$  mm

Procedura di fissaggio a vite per il dispositivo a clip: 1-2  
 Procedure of screw fixing for the clip device: 1-2

■ **DIMENSIONE STANDARD**  
 ■ **STANDARD DIMENSION**

CODICE CODE NO.	LUNGHEZZA NORMALE NORMAL LENGHT	PROFONDITÀ CASSETTO DRAWER DEPTH	N. PEZZI IMBALLO PACKAGING PIECES
SCS-316PA	300 mm	290 mm	10
SCS-316PB	350 mm	340 mm	10
SCS-316PC	400 mm	390 mm	10
SCS-316PD	450 mm	440 mm	10
SCS-316PE	500 mm	490 mm	10
SCS-316PF	550 mm	540 mm	10

■ **POSIZIONE DEI FORI DI FISSAGGIO**  
 ■ **FIXING HOLES POSITION**



## FSCS-316H



**PORTATA MASSIMA 60 KG**  
**LOAD CAPACITY 60 KG**



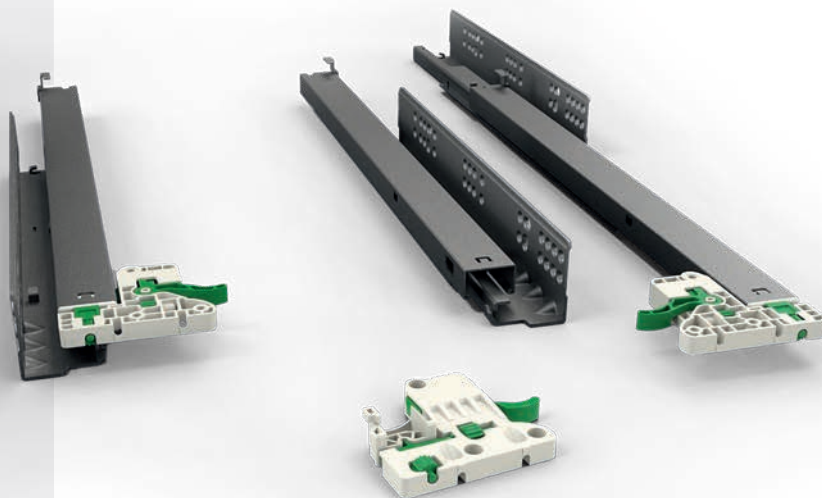
**GUIDA AMMORTIZZATA**  
**SOFT CLOSING CONCEALED SLIDE**

### APPLICAZIONE

- Capacità di carico: 60 kg
- Estrazione totale
- Facile installazione e rimozione del cassetto
- Sistema di frenatura silenzioso (nessun rumore)
- Regolazione altezza del cassetto: 0 ~ +3mm
- Larghezza max. cassetto consigliata 1200 mm

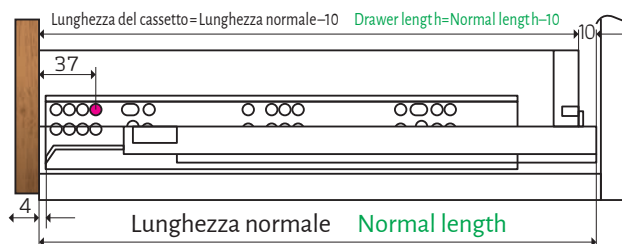
### APPLICATION

- Load capacity: 60 kg
- Full extension
- Easy installation and removal of drawer
- Silent brake system smooth run without noise
- Drawer height adjustment: 0 ~ +3mm
- Recommend max. width drawer 1200 mm

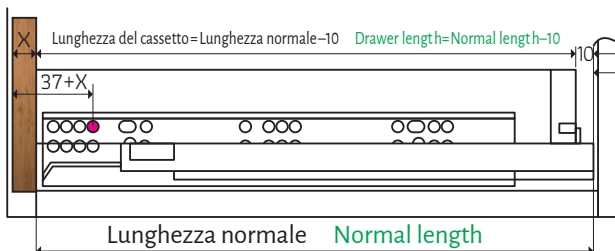


### ■ SCHEMA DI FORATURA ■ DRILLING PATTERN

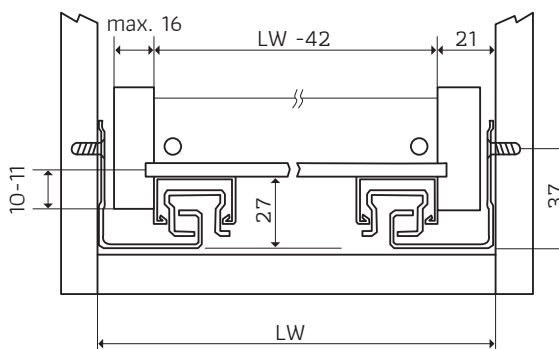
Cassetto con frontale **Drawer with front**



Cassetto interno **Internal drawer**



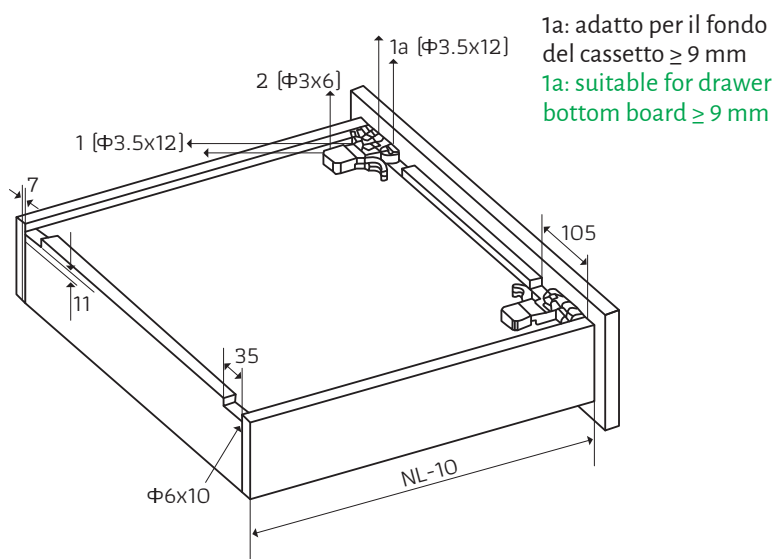
### ■ DIMENSIONI DI FISSAGGIO ■ FIXING DIMENSIONS



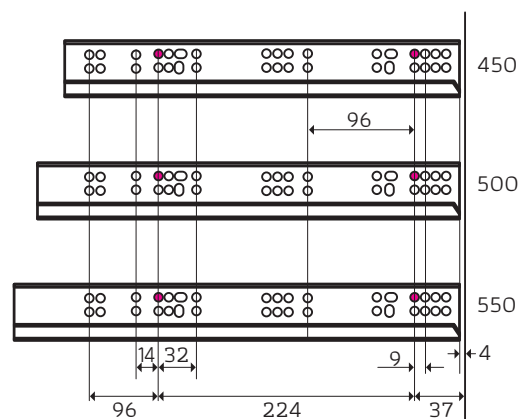




■ **DIMENSIONI E FORATURA DEL CASSETTO**  
 ■ **DIMENSIONS AND DRILLING OF THE DRAWER**



■ **POSIZIONE DEI FORI DI FISSAGGIO**  
 ■ **FIXING HOLES POSITION**



Procedura di fissaggio a vite per il dispositivo a clip: 1-2  
 Procedure of screw fixing for the clip device: 1-2

■ **DIMENSIONE STANDARD**  
 ■ **STANDARD DIMENSION**

CODICE CODE NO.	LUNGHEZZA NORMALE NORMAL LENGHT	PROFONDITÀ CASSETTO DRAWER DEPTH	N. PEZZI IMBALLO PACKAGING PIECES
SCS-316HD	450 mm	440 mm	10
SCS-316HE	500 mm	490 mm	10
SCS-316HF	550 mm	540 mm	10

## SCS-306DNR



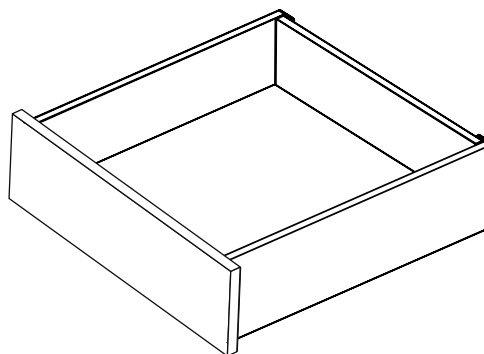
PORTATA MASSIMA 30 KG  
LOAD CAPACITY 30 KG

### INTRODUZIONE ALLA GAMMA DI PRODOTTI

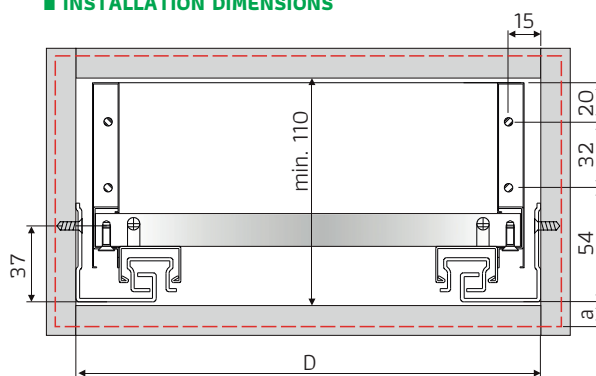
- Altezza laterale: 90 mm
- Canale sincronizzato ad alta precisione
- Per pannello inferiore del cassetto da 16 mm
- 30 kg di capacità di carico
- Organizzazione ottimale degli accessori di coltelleria
- Lunghezza disponibile: 300, 350, 400, 450, 500, 550 mm

### PRODUCT RANGE INTRODUCTION

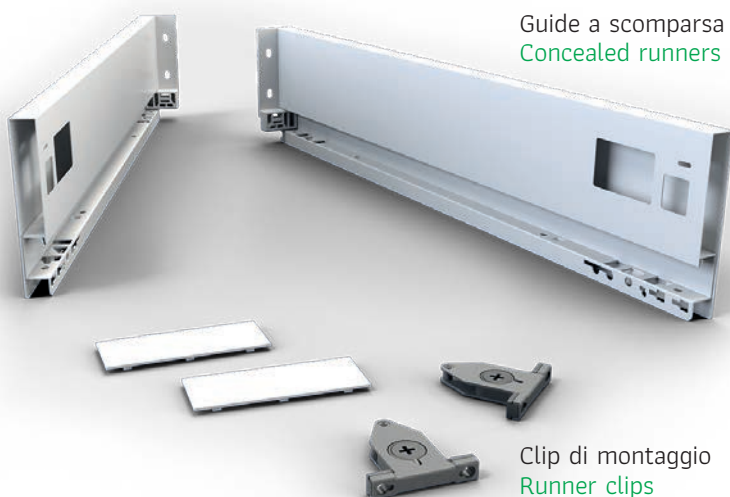
- Side height: 90 mm
- High precision synchronised runner
- For 16 mm drawer bottom panel
- 30 kg loading capacity
- Cutlery accessory optimum organisation
- Available length: 300, 350, 400, 450, 500, 550 mm



### ■ DIMENSIONI INSTALLAZIONE ■ INSTALLATION DIMENSIONS



■ COMPONENTI CASSETTI DI ALTEZZA STANDARD  
 ■ STANDARD HEIGHT DRAWER COMPONENTS



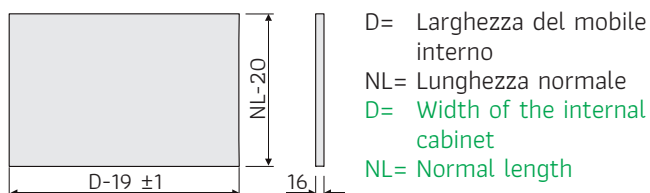
DESCRIZIONE CASSETTO ALTEZZA STANDARD

- Altezza laterale 90 mm
- Cassetto in acciaio a doppia parete con estrazione totale a scomparsa, portata 30 kg di guide a scomparsa
- Canale sincronizzato ad alta precisione, sistema di chiusura ammortizzata e movimenti morbidi dei cassetti
- Regolazione frontale bidimensionale
- Montaggio e smontaggio rapidi
- Organizzazione ottimale degli accessori di coltelleria

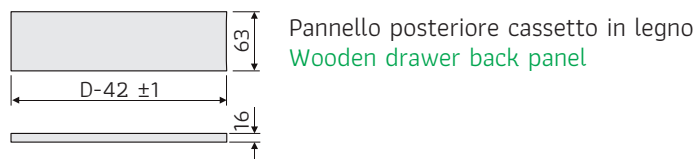
STANDARD HEIGHT DRAWER DESCRIPTION

- Side height 90 mm
- Twin-walled steel drawer with hidden full extension 30 kgs load concealed runners
- High precision synchronised runner, soft-closing system and smooth drawer movements
- 2-dimensional front adjustment
- Quick installation and dismantle
- Cutlery accessory optimum organisation

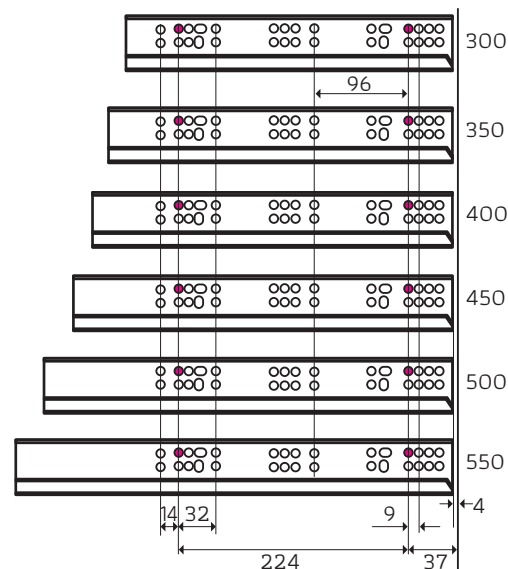
■ DIMENSIONI BASE DEI CASSETTI  
 ■ DRAWER BASE DIMENSIONS



■ DIMENSIONI PANNELLO POSTERIORE DEL CASSETTO  
 ■ DRAWER BACK PANEL DIMENSIONS



■ POSIZIONE DEI FORI DI FISSAGGIO  
 ■ FIXING HOLES POSITION



CODICE CODE NO.	LUNGHEZZA NORMALE [NL] NORMAL LENGHT [NL]	PROFONDITÀ MINIMA DELL'ARMADIETTO MIN. DEPTH OF CABINET	PROFONDITÀ SFRUTTABILE USABLE DEPTH	ALTEZZA MINIMA DELL'ARMADIETTO MIN. HEIGHT OF CABINET	COLORE [DGY] COLOR [DGY]	COLORE [WHI] COLOR [WHI]
SCS-306DNR/300	300 mm	305 mm	274 mm	110 mm	Antracite Dark Grey	Bianco White
SCS-306DNR/350	350 mm	355 mm	324 mm	110 mm	Antracite Dark Grey	Bianco White
SCS-306DNR/400	400 mm	405 mm	374 mm	110 mm	Antracite Dark Grey	Bianco White
SCS-306DNR/450	450 mm	455 mm	424 mm	110 mm	Antracite Dark Grey	Bianco White
SCS-306DNR/500	500 mm	505 mm	474 mm	110 mm	Antracite Dark Grey	Bianco White
SCS-306DNR/550	550 mm	555 mm	524 mm	110 mm	Antracite Dark Grey	Bianco White



## SCS-307DNR



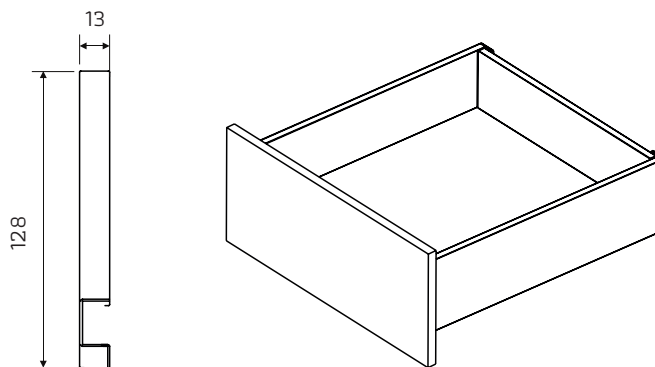
PORTATA MASSIMA 30 KG  
LOAD CAPACITY 30 KG

### INTRODUZIONE ALLA GAMMA DI PRODOTTI:

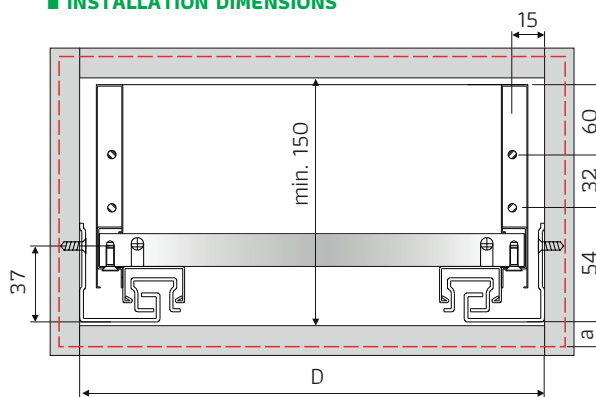
- Altezza laterale: 128 mm
- Canale sincronizzato ad alta precisione
- Per pannello inferiore del cassetto da 16 mm
- 30 kg di capacità di carico
- Lunghezza disponibile: 300, 350, 400, 450, 500, 550 mm

### PRODUCT RANGE INTRODUCTION:

- Side height: 128 mm
- High precision synchronised runner
- For 16 mm drawer bottom panel
- 30 kg loading capacity
- Available length: 300, 350, 400, 450, 500, 550 mm



### ■ DIMENSIONI INSTALLAZIONE ■ INSTALLATION DIMENSIONS



■ COMPONENTI CASSETTI DI ALTEZZA AUMENTATA 128 MM  
 ■ 128 MM HEIGHTENING DRAWER COMPONENTS

Guide a scomparsa  
 Concealed runners

Clip di montaggio  
 Runner clips



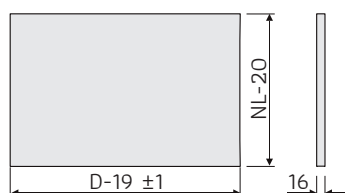
**DESCRIZIONE CASSETTO ALTEZZA AUMENTATA:**

- Altezza laterale 128 mm
- Cassetto in acciaio a doppia parete con estrazione totale a scomparsa, portata 30 kg di guide a scomparsa
- Canale sincronizzato ad alta precisione, sistema di chiusura ammortizzata e movimenti morbidi dei cassetti
- Regolazione frontale bidimensionale
- Montaggio e smontaggio rapidi
- Divisori opzionali per utilizzare il massimo spazio possibile

**HEIGHTENING DRAWER DESCRIPTION:**

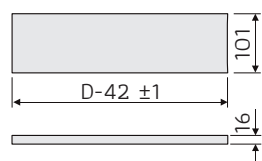
- Side height 128 mm
- Twin-walled steel drawer with hidden full extension 30 kgs load concealed runners
- High precision synchronised runner, soft-closing system and smooth drawer movements
- 2-dimensional front adjustment
- Quick installation and dismantle
- Optional dividers to make max. use of space

■ DIMENSIONI BASE DEI CASSETTI  
 ■ DRAWER BASE DIMENSIONS



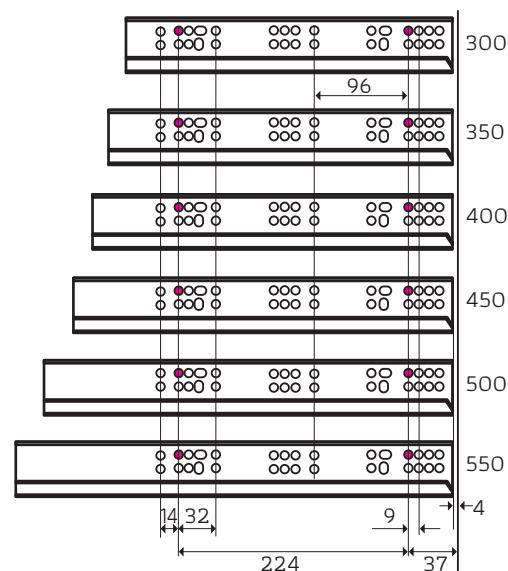
D= Larghezza del mobile interno  
 NL= Lunghezza normale  
 D= Width of the internal cabinet  
 NL= Normal length

■ DIMENSIONI PANNELLO POSTERIORE DEL CASSETTO  
 ■ DRAWER BACK PANEL DIMENSIONS



Pannello posteriore cassetto in legno  
 Wooden drawer back panel

■ POSIZIONE DEI FORI DI FISSAGGIO  
 ■ FIXING HOLES POSITION



CODICE CODE NO.	LUNGHEZZA NORMALE [NL] NORMAL LENGHT [NL]	PROFONDITÀ MINIMA DELL'ARMADIETTO MIN. DEPTH OF CABINET	PROFONDITÀ SFRUTTABILE USABLE DEPTH	ALTEZZA MINIMA DELL'ARMADIETTO MIN. HEIGHT OF CABINET	COLORE [DGY] COLOR [DGY]	COLORE [WHI] COLOR [WHI]
SCS-307DNR/300	300 mm	305 mm	274 mm	150 mm	Antracite Dark Grey	Bianco White
SCS-307DNR/350	350 mm	355 mm	324 mm	150 mm	Antracite Dark Grey	Bianco White
SCS-307DNR/400	400 mm	405 mm	374 mm	150 mm	Antracite Dark Grey	Bianco White
SCS-307DNR/450	450 mm	455 mm	424 mm	150 mm	Antracite Dark Grey	Bianco White
SCS-307DNR/500	500 mm	505 mm	474 mm	150 mm	Antracite Dark Grey	Bianco White
SCS-307DNR/550	550 mm	555 mm	524 mm	150 mm	Antracite Dark Grey	Bianco White

## SCS-308DNR



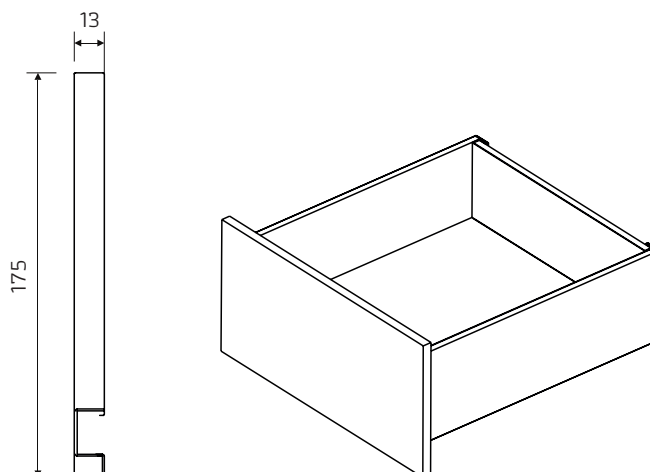
PORTATA MASSIMA 30 KG  
LOAD CAPACITY 30 KG

### INTRODUZIONE ALLA GAMMA DI PRODOTTI:

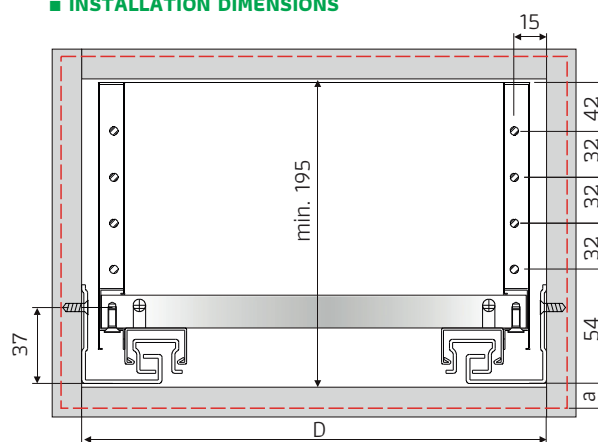
- Altezza laterale: 175 mm
- Canale sincronizzato ad alta precisione
- Per pannello inferiore del cassetto da 16 mm
- 30 kg di capacità di carico
- Lunghezza disponibile: 300, 350, 400, 450, 500, 550 mm

### PRODUCT RANGE INTRODUCTION:

- Side height: 175 mm
- High precision synchronised runner
- For 16 mm drawer bottom panel
- 30 kg loading capacity
- Available length: 300, 350, 400, 450, 500, 550 mm



### ■ DIMENSIONI INSTALLAZIONE ■ INSTALLATION DIMENSIONS





■ COMPONENTI CASSETTI DI ALTEZZA AUMENTATA 175 MM  
 ■ 175 MM HEIGHTENING DRAWER COMPONENTS



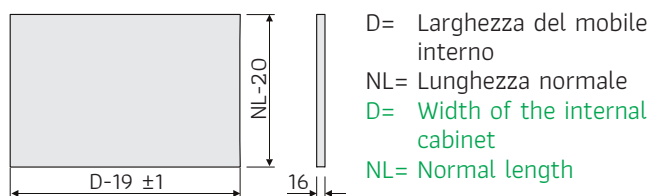
**DESCRIZIONE CASSETTO ALTEZZA AUMENTATA:**

- Altezza laterale 175 mm
- Cassetto in acciaio a doppia parete con estrazione totale a scomparsa, portata 30 kg di guide a scomparsa
- Canale sincronizzato ad alta precisione, sistema di chiusura ammortizzata e movimenti morbidi dei cassetti
- Regolazione frontale bidimensionale
- Montaggio e smontaggio rapidi
- Divisori opzionali per utilizzare il massimo spazio possibile

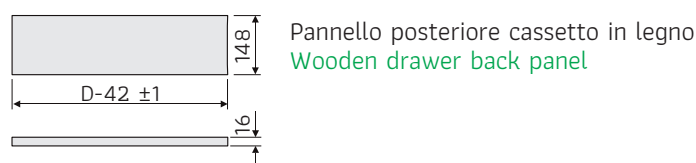
**HEIGHTENING DRAWER DESCRIPTION:**

- Side height 175 mm
- Twin-walled steel drawer with hidden full extension 30 kgs load concealed runners
- High precision synchronised runner, soft-closing system and smooth drawer movements
- 2-dimensional front adjustment
- Quick installation and dismantle
- Optional dividers to make max. use of space

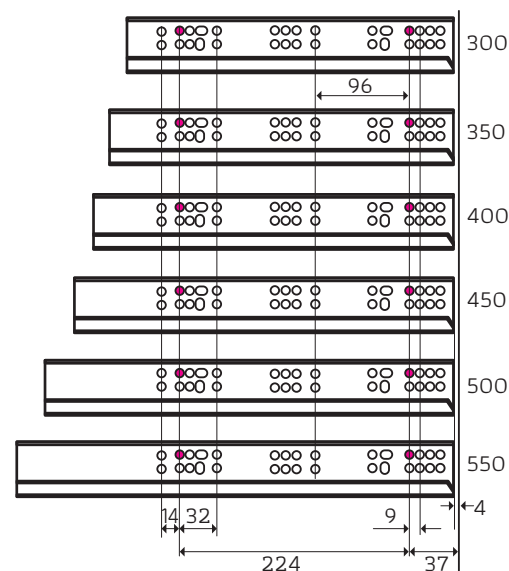
■ DIMENSIONI BASE DEI CASSETTI  
 ■ DRAWER BASE DIMENSIONS



■ DIMENSIONI PANNELLO POSTERIORE DEL CASSETTO  
 ■ DRAWER BACK PANEL DIMENSIONS



■ POSIZIONE DEI FORI DI FISSAGGIO  
 ■ FIXING HOLES POSITION



CODICE CODE NO.	LUNGHEZZA NORMALE [NL] NORMAL LENGHT [NL]	PROFONDITÀ MINIMA DELL'ARMADIETTO MIN. DEPTH OF CABINET	PROFONDITÀ SFRUTTABILE USABLE DEPTH	ALTEZZA MINIMA DELL'ARMADIETTO MIN. HEIGHT OF CABINET	COLORE [DGY] COLOR [DGY]	COLORE [WHI] COLOR [WHI]
SCS-308DNR/300	300 mm	305 mm	274 mm	195 mm	Antracite Dark Grey	Bianco White
SCS-308DNR/350	350 mm	355 mm	324 mm	195 mm	Antracite Dark Grey	Bianco White
SCS-308DNR/400	400 mm	405 mm	374 mm	195 mm	Antracite Dark Grey	Bianco White
SCS-308DNR/450	450 mm	455 mm	424 mm	195 mm	Antracite Dark Grey	Bianco White
SCS-308DNR/500	500 mm	505 mm	474 mm	195 mm	Antracite Dark Grey	Bianco White
SCS-308DNR/550	550 mm	555 mm	524 mm	195 mm	Antracite Dark Grey	Bianco White

## FRS90

ACCESSORI ABBINABILI ALLE SPONDINE

[SCS-306DNR](#) [SCS-307DNR](#) [SCS-308DNR](#)

PRESENTI NELLE PAGINE PRECEDENTI  
DI QUESTO CATALOGO.

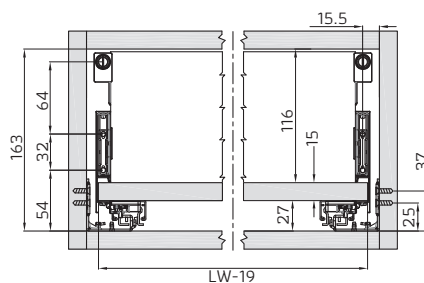
ACCESSORIES TO BE COMBINED WITH  
THE METAL SIDES

[SCS-306DNR](#) [SCS-307DNR](#) [SCS-308DNR](#)

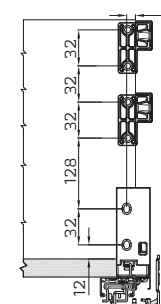
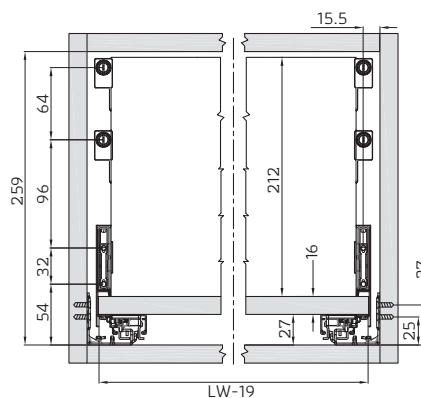
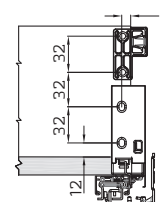
YOU CAN SEE IN THE PREVIOUS PAGES  
OF THIS CATALOGUE.



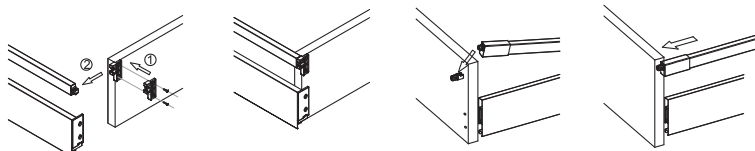
Parametri della sezione del cassetto  
Drawer section parameters



Posizione di montaggio  
sul pannello posteriore  
Back panel mounting position



Montaggio della ringhiera  
Mounting the railing



CODICE CODE NO.	PROFONDITÀ DEL CASSETTO DEPTH OF DRAWER	COLORE [DGY] COLOR [DGY]	COLORE [WHI] COLOR [WHI]
FRS90/40	40 mm	Antracite Dark Grey	Bianco White
FRS90/45	45 mm	Antracite Dark Grey	Bianco White
FRS90/50	50 mm	Antracite Dark Grey	Bianco White
FRS90/55	55 mm	Antracite Dark Grey	Bianco White

# KIT SPONDINE ULTRA SLIM PER CASSETTO H90

# ULTRA SLIM METAL SIDE KIT DRAWER H90

## SCS-310DNR

**30 KG**  
PORTATA MASSIMA 30 KG  
LOAD CAPACITY 30 KG

### INTRODUZIONE ALLA GAMMA DI PRODOTTI

- Altezza laterale: 90 mm
- Canale sincronizzato ad alta precisione
- Per pannello inferiore del cassetto da 16 mm
- 30 kg di capacità di carico
- Organizzazione ottimale degli accessori di coltelleria
- Lunghezza disponibile: 300, 350, 400, 450, 500, 550 mm

### PRODUCT RANGE INTRODUCTION

- Side height: 90 mm
- High precision synchronised runner
- For 16 mm drawer bottom panel
- 30 kg loading capacity
- Cutlery accessory optimum organisation
- Available length: 300, 350, 400, 450, 500, 550 mm

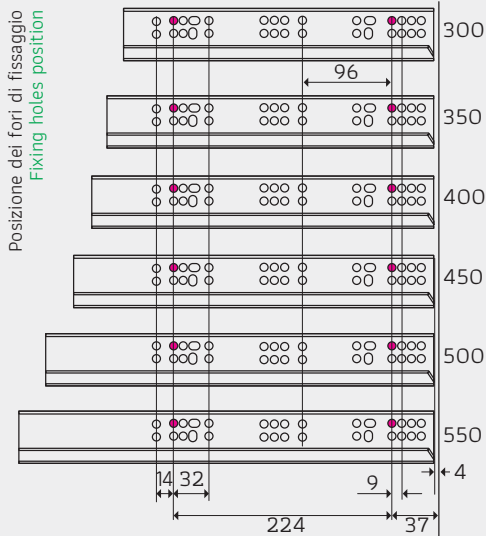
### POSSIBILITÀ DI PERSONALIZZAZIONE POSSIBILITY OF CUSTOMIZATION



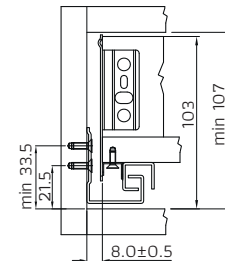
Verniciatura  
Painting



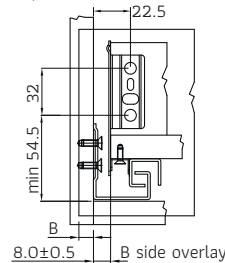
Pelle  
Leather



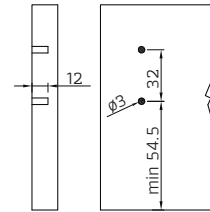
Dimensione interna mobile  
Inside cabinet dimension



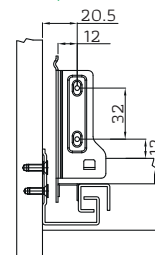
Posizione di montaggio del pannello frontale  
Front panel mounting position



Posizione staffa di fissaggio anteriore  
Front fixing bracket position



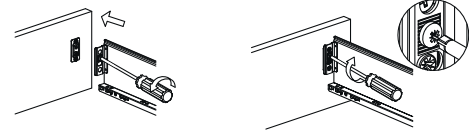
Posizione di montaggio del pannello posteriore  
Back panel mounting position



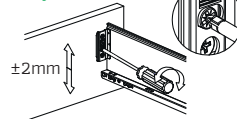
Montaggio staffa di fissaggio anteriore  
Front fixing bracket mounting



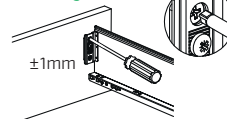
Rimozione pannello frontale  
Front panel removing



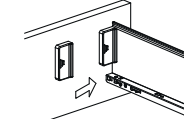
Regolazione altezza pannello frontale  
Front panel height adjustment



Regolazione del pannello a destra e a sinistra  
Panel adjustment left and right



Montare la cover  
Put on the cover



CODICE CODE NO.	LUNGHEZZA NORMALE [NL] NORMAL LENGTH [NL]	PROFONDITÀ MINIMA DELL'ARMADIETTO MIN. DEPTH OF CABINET	PROFONDITÀ SFRUTTABILE USABLE DEPTH	ALTEZZA MINIMA DELL'ARMADIETTO MIN. HEIGHT OF CABINET	COLORE [DGY] COLOR [DGY]
SCS-310DNR/300	300 mm	305 mm	272 mm	107 mm	Antracite Dark Grey
SCS-310DNR/350	350 mm	355 mm	322 mm	107 mm	Antracite Dark Grey
SCS-310DNR/400	400 mm	405 mm	372 mm	107 mm	Antracite Dark Grey
SCS-310DNR/450	450 mm	455 mm	422 mm	107 mm	Antracite Dark Grey
SCS-310DNR/500	500 mm	505 mm	472 mm	107 mm	Antracite Dark Grey
SCS-310DNR/550	550 mm	555 mm	522 mm	107 mm	Antracite Dark Grey



# KIT SPONDINE ULTRA SLIM PER CASSETTO H128

# ULTRA SLIM METAL SIDE KIT DRAWER H128

## SCS-311DNR



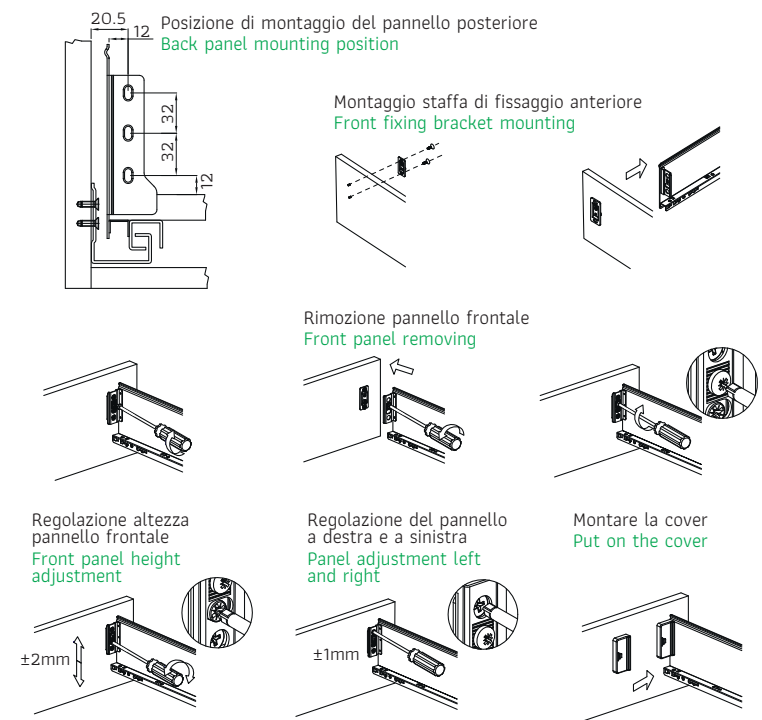
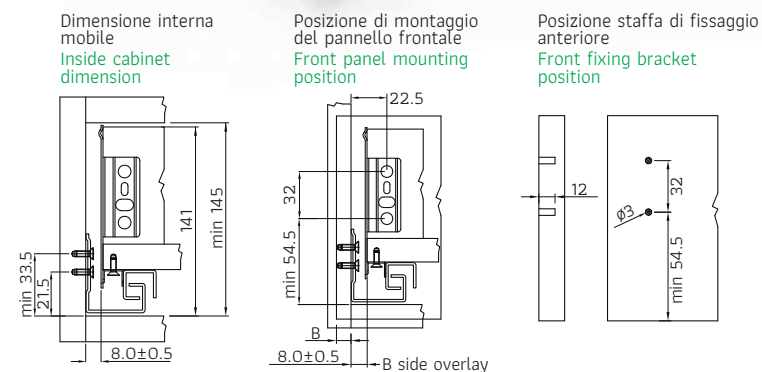
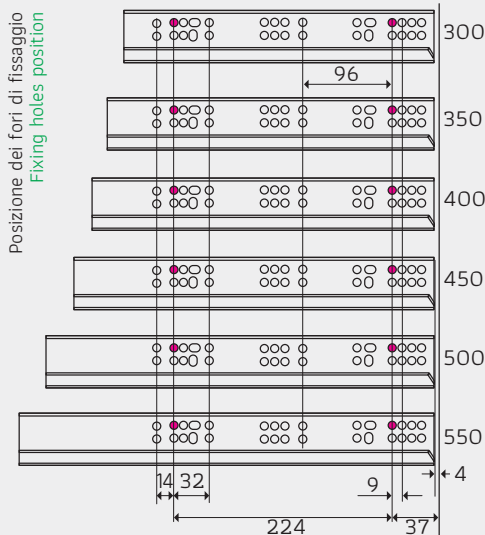
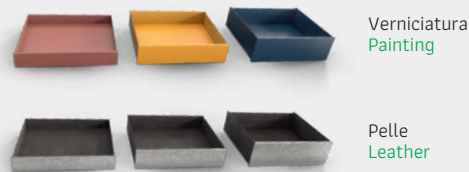
### INTRODUZIONE ALLA GAMMA DI PRODOTTI:

- Altezza laterale: 128 mm
- Canale sincronizzato ad alta precisione
- Per pannello inferiore del cassetto da 16 mm
- 30 kg di capacità di carico
- Lunghezza disponibile: 300, 350, 400, 450, 500, 550 mm

### PRODUCT RANGE INTRODUCTION:

- Side height: 128 mm
- High precision synchronised runner
- For 16 mm drawer bottom panel
- 30 kg loading capacity
- Available length: 300, 350, 400, 450, 500, 550 mm

### POSSIBILITÀ DI PERSONALIZZAZIONE POSSIBILITY OF CUSTOMIZATION



CODICE CODE NO.	LUNGHEZZA NORMALE [NL] NORMAL LENGHT [NL]	PROFONDITÀ MINIMA DELL'ARMADIETTO MIN. DEPTH OF CABINET	PROFONDITÀ SFRUTTABILE USABLE DEPTH	ALTEZZA MINIMA DELL'ARMADIETTO MIN. HEIGHT OF CABINET	COLORE [DGY] COLOR [DGY]
SCS-311DNR/300	300 mm	305 mm	272 mm	145 mm	Antracite Dark Grey
SCS-311DNR/350	350 mm	355 mm	322 mm	145 mm	Antracite Dark Grey
SCS-311DNR/400	400 mm	405 mm	372 mm	145 mm	Antracite Dark Grey
SCS-311DNR/450	450 mm	455 mm	422 mm	145 mm	Antracite Dark Grey
SCS-311DNR/500	500 mm	505 mm	472 mm	145 mm	Antracite Dark Grey
SCS-311DNR/550	550 mm	555 mm	522 mm	145 mm	Antracite Dark Grey

# KIT SPONDINE ULTRA SLIM PER CASSETTO H175

# ULTRA SLIM METAL SIDE KIT DRAWER H175

## SCS-312DNR



**PORTATA MASSIMA 30 KG**  
**LOAD CAPACITY 30 KG**

### INTRODUZIONE ALLA GAMMA DI PRODOTTI:

- Altezza laterale: 175 mm
- Canale sincronizzato ad alta precisione
- Per pannello inferiore del cassetto da 16 mm
- 30 kg di capacità di carico
- Lunghezza disponibile: 300, 350, 400, 450, 500, 550 mm

### PRODUCT RANGE INTRODUCTION:

- Side height: 175 mm
- High precision synchronised runner
- For 16 mm drawer bottom panel
- 30 kg loading capacity
- Available length: 300, 350, 400, 450, 500, 550 mm

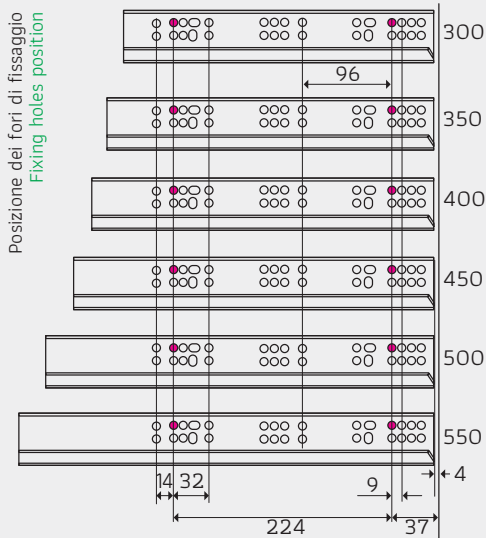
### POSSIBILITÀ DI PERSONALIZZAZIONE POSSIBILITY OF CUSTOMIZATION



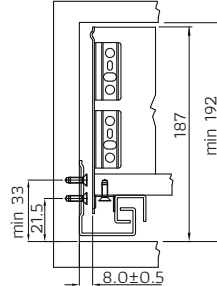
Verniciatura  
Painting



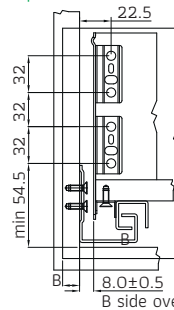
Pelle  
Leather



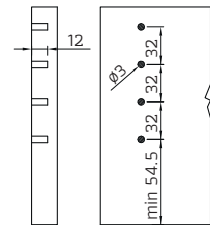
Dimensione interna mobile  
Inside cabinet dimension



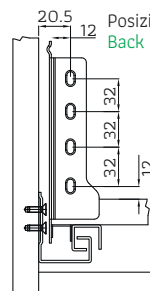
Posizione di montaggio del pannello frontale  
Front panel mounting position



Posizione staffa di fissaggio anteriore  
Front fixing bracket position



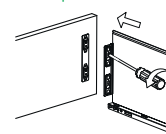
Posizione di montaggio del pannello posteriore  
Back panel mounting position



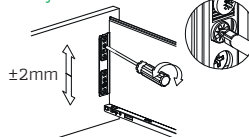
Montaggio staffa di fissaggio anteriore  
Front fixing bracket mounting



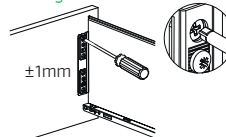
Rimozione pannello frontale  
Front panel removing



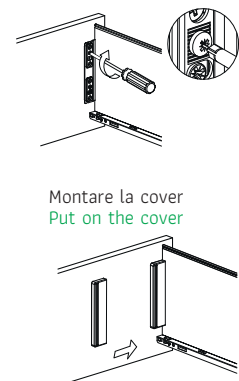
Regolazione altezza pannello frontale  
Front panel height adjustment



Regolazione del pannello a destra e a sinistra  
Panel adjustment left and right



Montare la cover  
Put on the cover



CODICE CODE NO.	LUNGHEZZA NORMALE [NL] NORMAL LENGTH [NL]	PROFONDITÀ MINIMA DELL'ARMADIETTO MIN. DEPTH OF CABINET	PROFONDITÀ SFRUTTABILE USABLE DEPTH	ALTEZZA MINIMA DELL'ARMADIETTO MIN. HEIGHT OF CABINET	COLORE [DGY] COLOR [DGY]
SCS-312DNR/300	300 mm	305 mm	272 mm	192 mm	Antracite Dark Grey
SCS-312DNR/350	350 mm	355 mm	322 mm	192 mm	Antracite Dark Grey
SCS-312DNR/400	400 mm	405 mm	372 mm	192 mm	Antracite Dark Grey
SCS-312DNR/450	450 mm	455 mm	422 mm	192 mm	Antracite Dark Grey
SCS-312DNR/500	500 mm	505 mm	472 mm	192 mm	Antracite Dark Grey
SCS-312DNR/550	550 mm	555 mm	522 mm	192 mm	Antracite Dark Grey



**DANCO spa**

20837 VEDUGGIO (MB) - via Volta, 12

Tel. +39 - 0362 998752 r.a.

Fax +39 - 0362 998730 / +39 - 0362 998078

[danco@danco.it](mailto:danco@danco.it)

[www.danco.it](http://www.danco.it)