



**SOLUZIONI  
PER RIBALTA**

**FLAP DOOR SOLUTIONS**





**CERNIERE PER MOBILI DAL 1956  
FURNITURE HINGES SINCE 1956**

Fondata nel 1956, la DANCO nasce dall'esperienza diretta nella produzione di accessori per mobili e minuterie metalliche. Una passione, quella per la ferramenta, che sta alla base della storia della DANCO e dei suoi fondatori, che hanno saputo trasformare un'azienda a carattere familiare, in una società con una posizione di rilievo nel settore della produzione di cerniere per mobili. Ai figli, il merito di averla portata attraverso il dinamismo e la professionalità, in una realtà in grado di confrontarsi ad importanti livelli nazionali ed internazionali.

Founded in 1956, DANCO came about from a first-hand experience in the production of furniture accessories and small parts. The passion for iron fittings which drives DANCO and its founders has allowed them to transform a family-run business into a leading company in the production of furniture hinges. Their sons are now taking DANCO even further, working with professionalism and dynamism to ensure the company can meet the challenges of the 21st-century on the national and international arena.

F285U

F285D



nichel  
nickel

nero opaco  
matt black

colori a richiesta  
[leggi descrizione sotto]  
colours on request  
[read description below]

#### DESCRIZIONE

- Testine di connessione per Molle a Gas con corpo  $\varnothing$  12 mm.
- Design minimale e poco invasivo.
- Sistema di bloccaggio brevettato Danco: fissaggio semplice e veloce.
- Molla a Gas fornibile in varie forze Newton.
- Versioni per ribalte verso l'alto e verso il basso.
- Nessuna vite di fissaggio a vista.

#### DESCRIPTION

- Connections for Gas Springs  $\varnothing$  12 mm.
- Minimal design.
- Patented solution for the gas spring connections: easy and fast fixing.
- Gas Spring supplied in different Newton strengths.
- For Up & Down Flap models.
- No visible fixing screw.

#### POSSIBILITÀ DI VERNICIATURA

- Tutte le molle possono essere verniciate.
- Personalizzazione dei colori.
- Ampia gamma di colori tra cui scegliere, oppure potete proporre il colore che più vi piace!

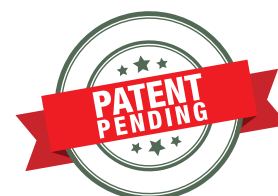
**ORDINE MINIMO: 100 PEZZI**

#### PAINTING FINISHING

- All springs can be painted.
- Color customization.
- Wide range of colors to choose or you can propose the color you prefer!

**MINIMUM ORDER: 100 PIECES**





■ ACCESSORI  
■ ACCESSORIES



**MOLLA A GAS**  
ante apertura verso l'alto

**GAS SPRING**  
upward opening doors

## F285U



### DESCRIZIONE

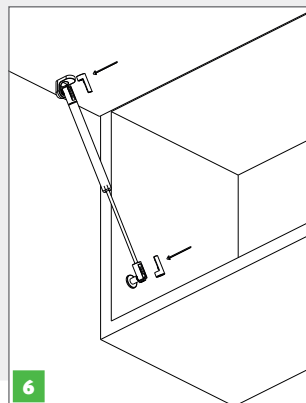
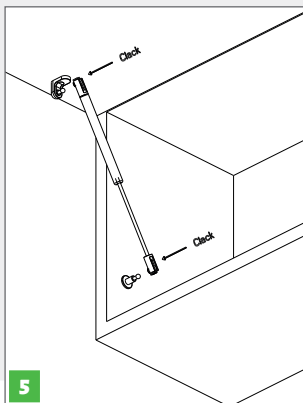
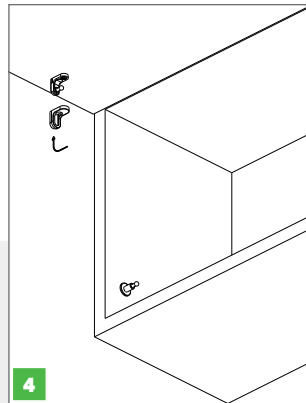
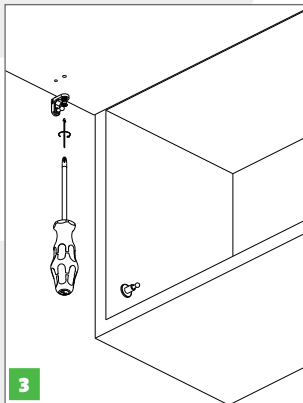
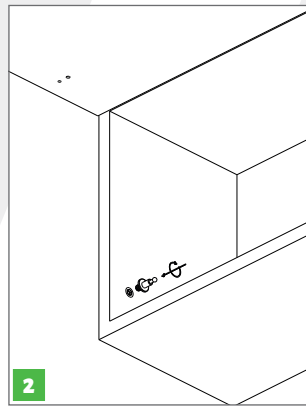
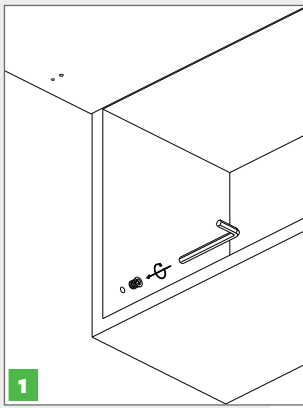
- Pistone disponibile in 4 forze Newton.
- Per ante da 3 kg a 13 kg di peso.
- Pistone abbinabile con cerniere F490 e F290 con chiusura ammortizzata.

### DESCRIPTION

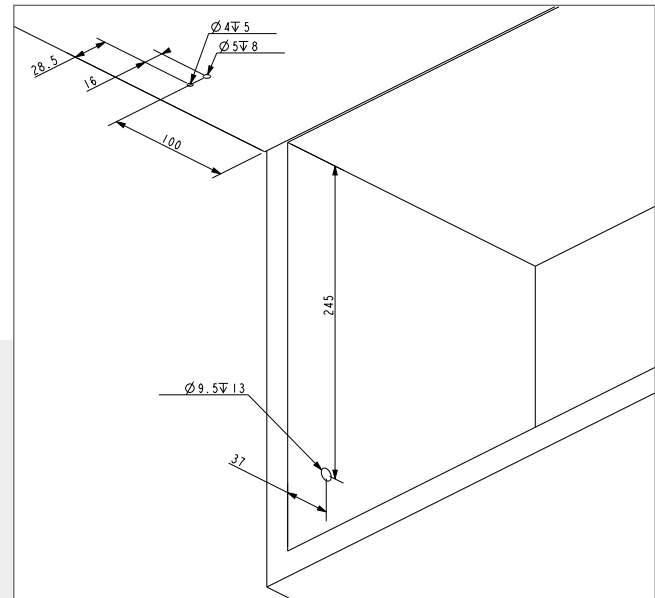
- Gas Spring available in 4 Newton forces.
- For doors weight from 3 kg to 13 kg.
- Gas Spring can be combined with hinges F490 and F290 with soft closing.



■ SEQUENZA MONTAGGIO  
■ ASSEMBLY SEQUENCE



■ SCHEMA FORATURE PER RIBALTA VERSO L'ALTO  
■ DRILLING DIAGRAM FOR FLAP UPWARDS



- Forature universali valide per tutte le cerniere.
- Universal drillings good for all hinges.

INDICE DI CARICO [espresso in Newton] / LOAD INDEX [in Newton]

		PESO PORTA / DOOR WEIGHT										
		3 kg	4 kg	5 kg	6 kg	7 kg	8 kg	9 kg	10 kg	11 kg	12 kg	13 kg
ALTEZZA PORTA / DOOR HEIGHT	290-350 mm	50N ●	50N ●	80N ●	80N ●	50N ●	50N ●	80N ●	80N ●	80N ●	100N ●	100N ●
	350-400 mm	50N ●	80N ●	80N ●	120N ●	120N ●	120N ●	80N ●	80N ●	80N ●	100N ●	100N ●
	400-450 mm	50N ●	80N ●	80N ●	100N ●	100N ●	80N ●	80N ●	80N ●	100N ●	100N ●	120N ●
	450-500 mm	80N ●	80N ●	100N ●	100N ●	80N ●	80N ●	80N ●	100N ●	100N ●	120N ●	120N ●

- = 1 MOLLA PER ANTA / 1 SPRING FOR DOOR
- = 2 MOLLE PER ANTA / 2 SPRINGS FOR DOOR



Per i pensili oltre i 70 cm di larghezza si consiglia di usare sempre 2 molle per anta: una a destra e una a sinistra.  
For wall cabinets over 70 cm wide we recommend always use 2 springs per door: one on the right and one on the left.

**MOLLA A GAS**  
ante apertura verso il basso

**GAS SPRING**  
downward opening doors

## F285D



### DESCRIZIONE

- Pistone frenante per ante a ribalta.
- Abbinabile a cerniere a ribalta oppure cerniere tradizionali.

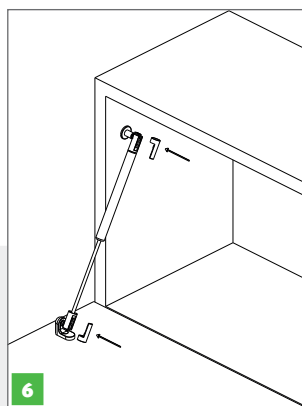
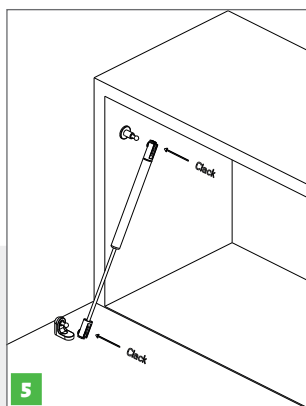
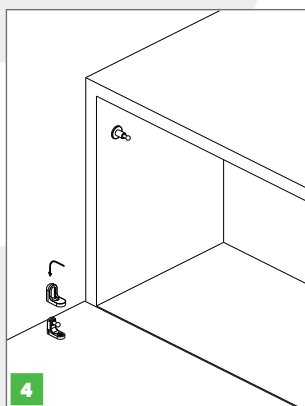
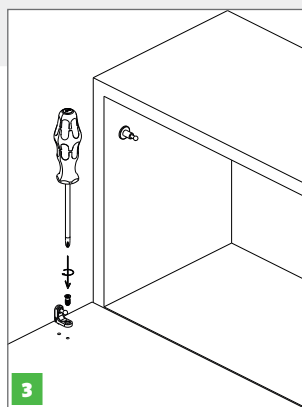
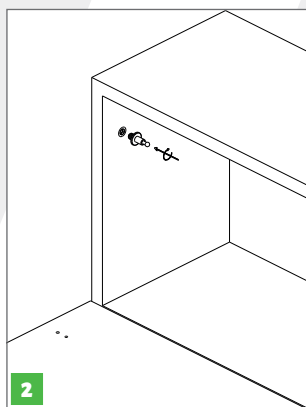
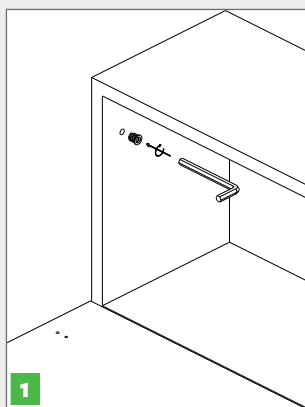
### DESCRIPTION

- Brake piston for flap doors.
- Can be combined with hinges for flap door or traditional hinges.

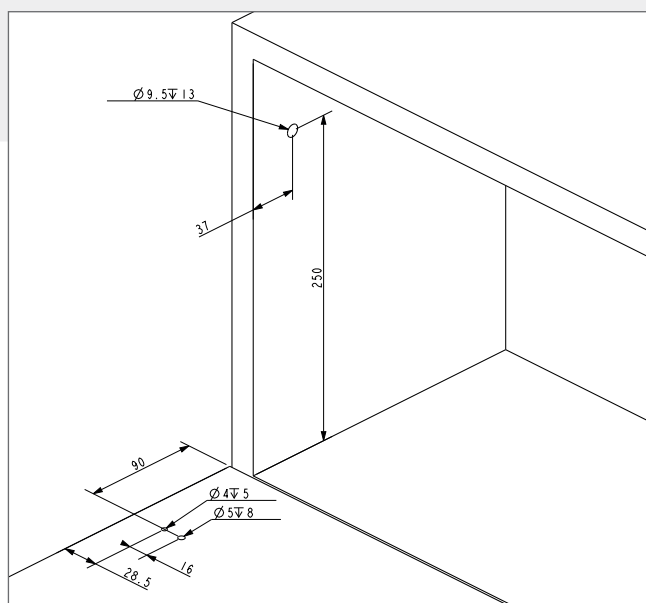




■ SEQUENZA MONTAGGIO  
■ ASSEMBLY SEQUENCE



■ SCHEMA FORATURE PER RIBALTA VERSO IL BASSO  
■ DRILLING DIAGRAM FOR FLAP DOWNWARDS



- Forature universali.  
Lo schema illustrato potrebbe subire delle modifiche in base al tipo di cerniera utilizzata. L'ufficio tecnico è a disposizione per fornire lo schema adatto per il montaggio.
- Universal drillings.  
The illustrated diagram may change depending on the type of hinge used. The technical office is available to provide the suitable assembly diagram.



Per i pensili oltre i 70 cm di larghezza si consiglia di usare sempre 2 molle per anta: una a destra e una a sinistra.  
For wall cabinets over 70 cm wide we recommend always use 2 springs per door: one on the right and one on the left.

# CERNIERE PER APERTURA ANTE A RIBALTA

diametro 35

# HINGES FOR OPENING FLAP DOORS

diameter 35

## F362

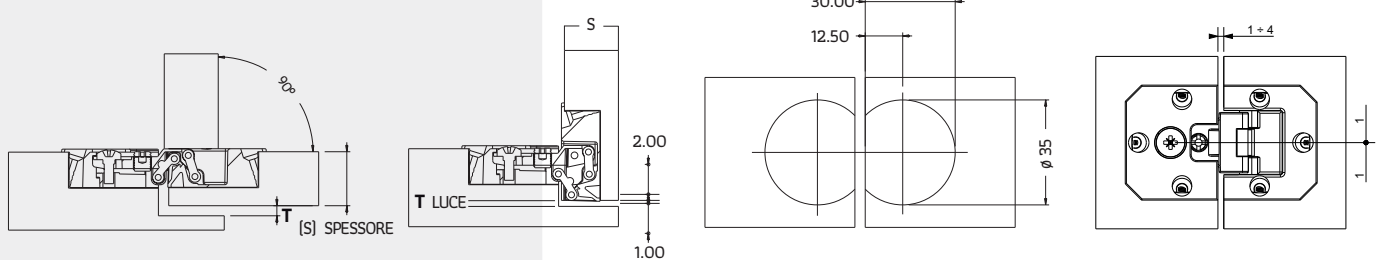
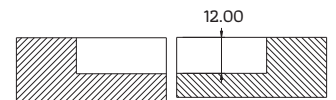
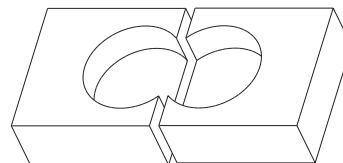
### CERNIERA PER PIANI RIBALTABILI

- Cerniera per ante a ribalta con foratura  $\varnothing$  35 mm.
- Design piatto e minimale; nessun ingombro dello spazio interno del mobile.
- Cerniera regolabile.
- Foratura profonda 12 mm, possibilità di usare pannelli spessore 16 mm.
- Cover di copertura in acciaio satinato; nessuna vite a vista.
- Cover di copertura personalizzabili.

### HINGE FLAPS

- Hinge for flap doors with  $\varnothing$  35 mm drilling.
- Flat and minimal design; no encumbrance of the internal space of the cabinet.
- Adjustable hinge.
- 12 mm deep drilling, possibility of using 16 mm thick panels.
- Cover in satin steel; no visible screws.
- Customizable covers.

SPESSORE [S] THICKNESS [S]	LUCE [T] LIGHT [T]
16 mm	0
18 mm	1.5
20 mm	3.5



## FP060

Distanziale in zama nichelata.  
Spacer in zamak nickelated.



## FP061

Guscio in acciaio satinato.  
Cover in satin steel.



# CERNIERE PER APERTURA ANTE A RIBALTA

diametro 26

# HINGES FOR OPENING FLAP DOORS

diameter 26



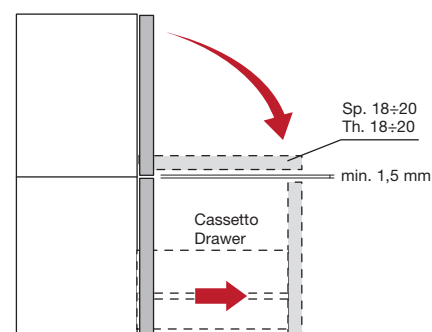
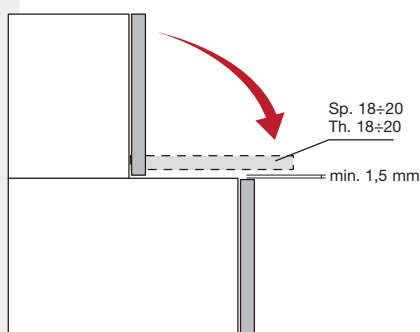
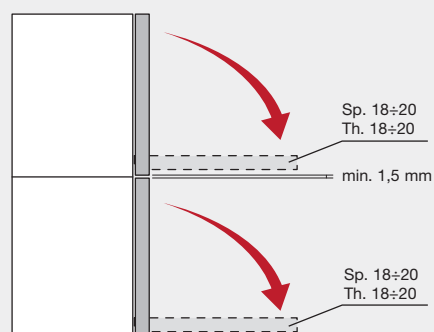
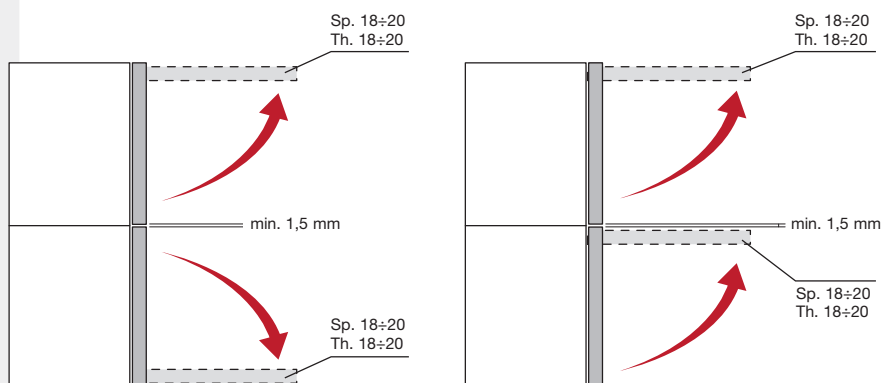
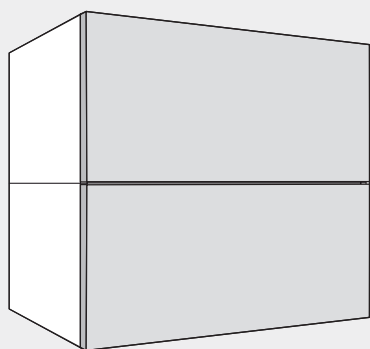
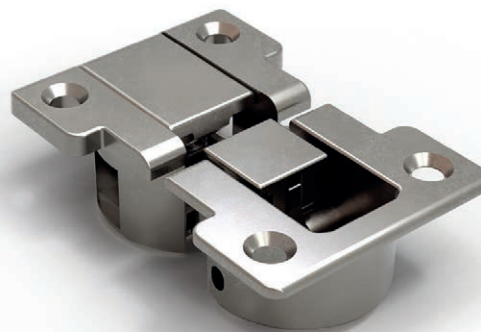
## F361

### CERNIERA PER PIANI RIBALTABILI

- Cerniera per ante a ribalta con foratura  $\varnothing$  26 mm.
- Cerniera regolabile.
- Cover in zama per nascondere le regolazioni.
- Disponibile in finiture nichelata o grigio scuro.
- Disponibile con basetta H=0 o H=2.

### HINGE FLAPS

- Hinge for flap doors with  $\varnothing$  26 mm drilling.
- Adjustable hinge.
- Zamak cover to hide the adjustments.
- Available in nickel or dark gray finishes.
- Available with base H=0 or H=2.



# CERNIERE PER APERTURA ANTE A RIBALTA

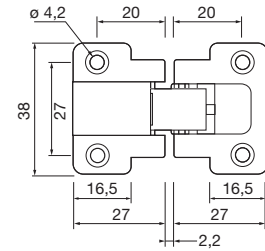
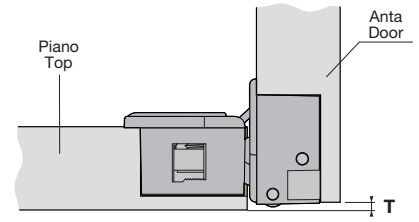
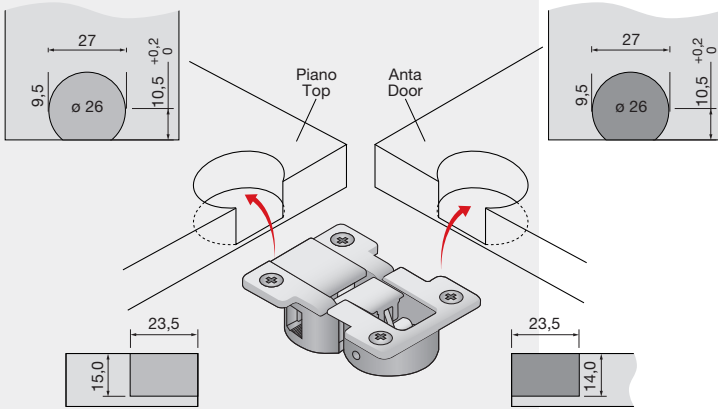
diametro 26

# HINGES FOR OPENING FLAP DOORS

diameter 26

## F361

### SCHEMA DIMENSIONI DIAGRAM OF DIMENSIONS



PIANO / TOP

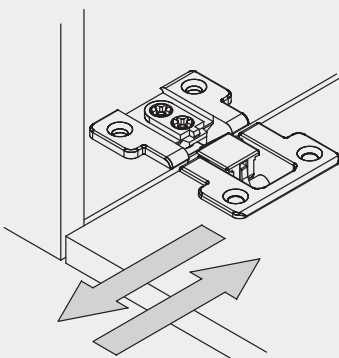
### ANTA / DOOR

	18 mm	20 mm	22 mm	24 mm	25 mm	26 mm
18 mm H0	-	1.7	3.7	5.7	6.7	7.7
20 mm H0	-	-	1.7	3.7	4.7	5.7
22 mm H0	-	-	-	1.7	2.7	3.7
18 mm H2	-	-	1.7	3.7	4.7	5.7
20 mm H2	-	-	-	1.7	2.7	3.7
22 mm H2	-	-	-	-	0.7	1.7

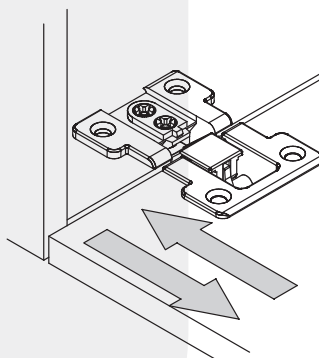
- Spazio necessario per apertura ante a ribalta (T).
- Necessary space for opening the door without touching an adjacent door or carcass side (T).

### REGOLAZIONE E FISSAGGIO ADJUSTMENT AND FIXING

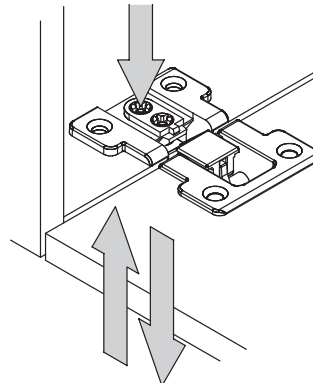
Regolazione laterale 0±1,5 mm  
Lateral adjustment 0±1,5 mm



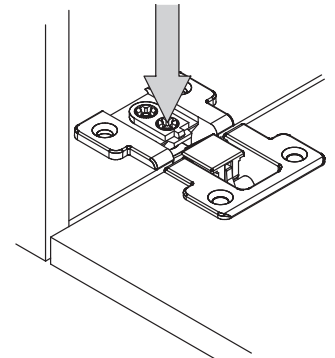
Regolazione orizzontale 0+2 mm  
Horizontal adjustment 0+2 mm



Regolazione verticale 0+2 mm  
Vertical adjustment 0+2 mm



Fissaggio  
Fixing



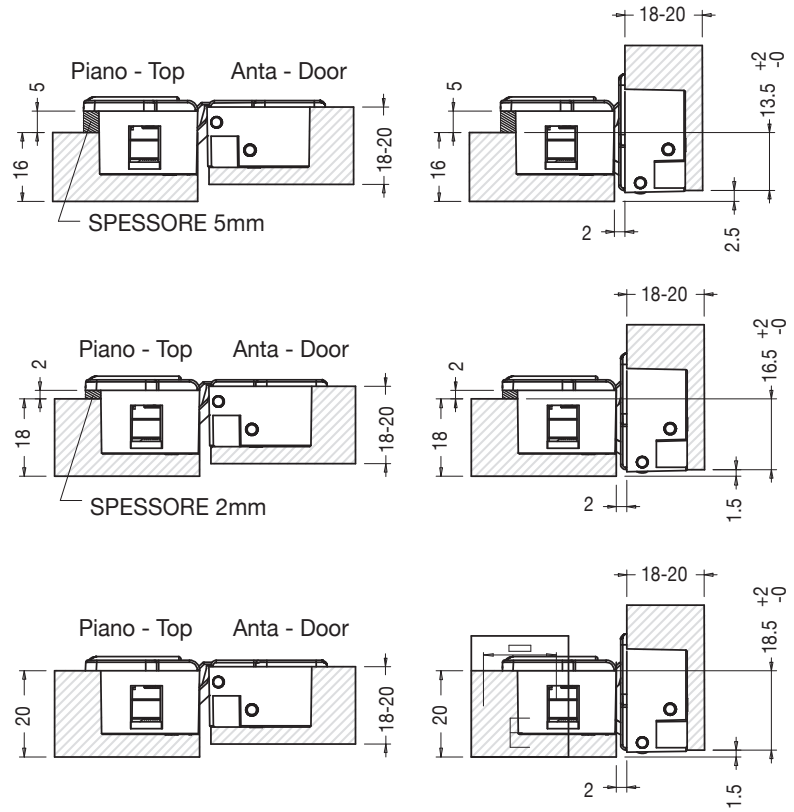
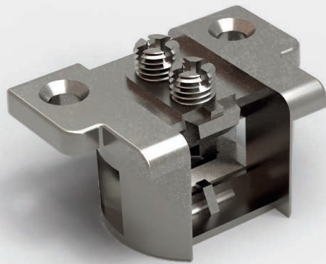
CERNIERE PER APERTURA ANTE A RIBALTA  
diametro 26

HINGES FOR OPENING FLAP DOORS  
diameter 26



F361 ASP 44

F358 HO



FP011 / 1-4

spessore mm  
thickness mm **1**

FP011 / 2-4

spessore mm  
thickness mm **2**

FP011 / 3-4

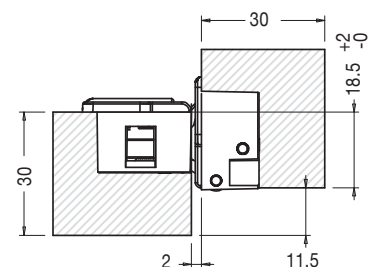
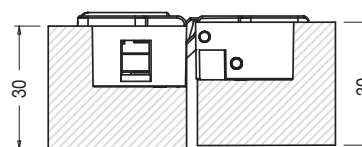
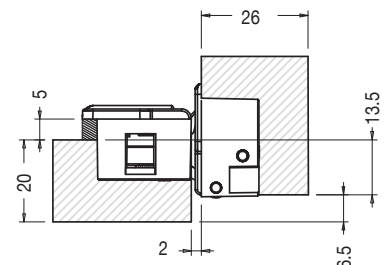
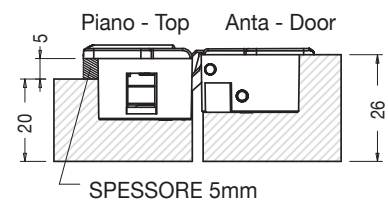
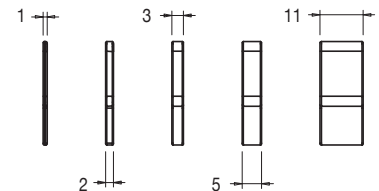
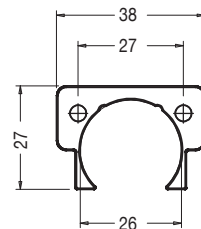
spessore mm  
thickness mm **3**

FP011 / 5-4

spessore mm  
thickness mm **5**

FP011 / 11-4

spessore mm  
thickness mm **11**



# CERNIERE PER APERTURA ANTE A RIBALTA

diametro 35

# HINGES FOR OPENING FLAP DOORS

diameter 35

## F360

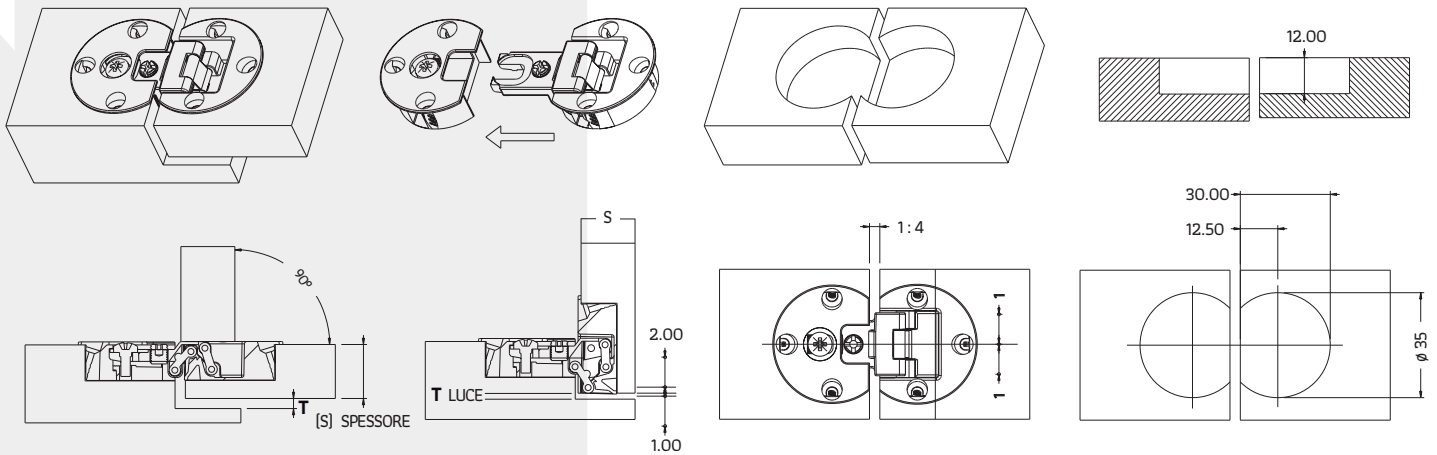
### CERNIERA PER PIANI RIBALTABILI

- Cerniera per ante a ribalta con foratura  $\varnothing$  35 mm.
- Design piatto e minimale; nessun ingombro dello spazio interno del mobile.
- Cerniera regolabile.
- Foratura profonda 12 mm, possibilità di usare pannelli spessore 16 mm.

### HINGE FLAPS

- Hinge for flap doors with  $\varnothing$  35 mm drilling.
- Flat and minimal design; no encumbrance of the internal space of the cabinet.
- Adjustable hinge.
- 12 mm deep drilling, possibility of using 16 mm thick panels.

SPESSORE [S] THICKNESS [S]	LUCE [T] LIGHT [T]
16 mm	0
18 mm	1.5
20 mm	3.5



## FP004

Placca in zama nichelata.  
Plate in zamak nickelated.



## FP006

Distanziale in zama nichelata.  
Spacer in zamak nickelated.



MOLLA A GAS E  
CERNIERA INVISIBILE

GAS SPRING AND  
INVISIBLE HINGE

ABBINABILE  
MATCHED

DANCO  
MADE IN ITALY

F285U

F285D



LA MOLLA A GAS PUÒ ESSERE ABBINATA  
ALLA CERNIERA F49OR: LA SOLUZIONE  
INVISIBILE PER MOBILI A RIBALTA.

THE GAS SPRING CAN BE MATCHED  
WITH F49OR HINGE: THE INVISIBLE  
SOLUTION FOR FLAP DOORS.





**DANCO spa**

20837 VEDUGGIO (MB) - via Volta, 12

Tel. +39 - 0362 998752 r.a.

Fax +39 - 0362 998730 / +39 - 0362 998078

[danco@danco.it](mailto:danco@danco.it)

[www.danco.it](http://www.danco.it)