



SERIE F425

HINGE FOR HEAVY DUTY DOORS





**CERNIERE PER MOBILI DAL 1956
FURNITURE HINGES SINCE 1956**

Fondata nel 1956, la DANCO nasce dall'esperienza diretta nella produzione di accessori per mobili e minuterie metalliche. Una passione, quella per la ferramenta, che sta alla base della storia della DANCO e dei suoi fondatori, che hanno saputo trasformare un'azienda a carattere familiare, in una società con una posizione di rilievo nel settore della produzione di cerniere per mobili. Ai figli, il merito di averla portata attraverso il dinamismo e la professionalità, in una realtà in grado di confrontarsi ad importanti livelli nazionali ed internazionali.

Founded in 1956, DANCO came about from a first-hand experience in the production of furniture accessories and small parts. The passion for iron fittings which drives DANCO and its founders has allowed them to transform a family-run business into a leading company in the production of furniture hinges. Their sons are now taking DANCO even further, working with professionalism and dynamism to ensure the company can meet the challenges of the 21st-century on the national and international arena.

CERNIERA PER ALTE PORTATE - Collo piano

HINGE FOR HEAVY DUTY DOORS - Crank straight



F425 P

DESCRIZIONE

- Una coppia di cerniere per ante ad alta portata di peso fino a 35 kg.
- Disponibile nelle versioni ammortizzata e ad apertura libera (senza molla).
- Cerniera per ante in legno di spessore min. 18 mm o con profilo di alluminio larghezza min. 40 mm.
- Disponibile in varie finiture personalizzabili.
- Disponibile nelle versioni collo piano o mezzo collo.
- Soluzione brevettata Danco.

DESCRIPTION

- A pair of hinges for heavy duty doors, up to 35 kg weight.
- Available with integrated soft closing or free opening (without spring).
- Suitable for min. 18 mm wood doors or for aluminum framed doors min. 40 mm width.
- Hinge covers available in customized finishings.
- Full overlay or half overlay available.
- Danco patented solution.

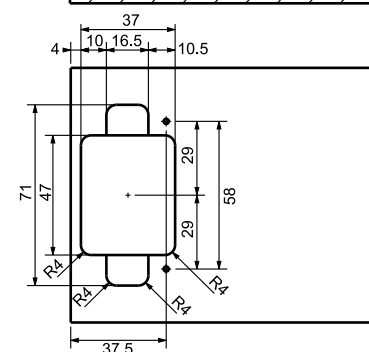
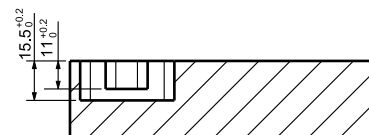
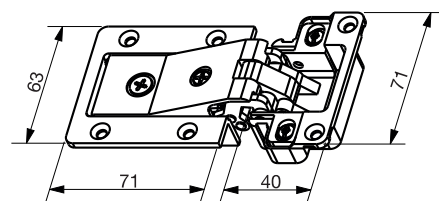
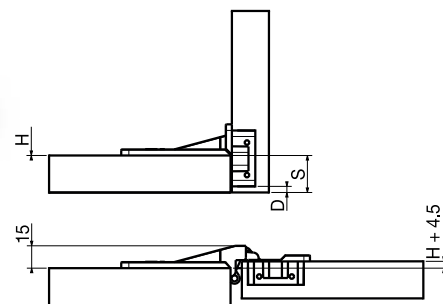
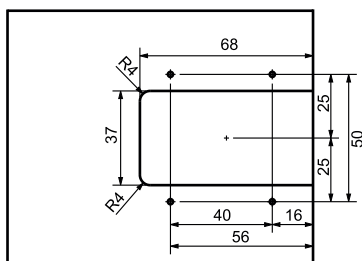


FINITURA BASE: NICHEL / NERO
BASIC FINISHING: NICKEL / BLACK

■ DIMENSIONI DELLA CERNIERA

■ HINGE DIMENSIONS

Vedi p. 7 per ulteriori informazioni.
See p. 7 for more information.



SPAZIO NECESSARIO PER ANTE SENZA INTERFERENZE TRA LORO

NECESSARY SPACE BETWEEN TWO DOORS WITHOUT INTERFERENCE

	T 18	T 20	T 22	T 24	T 25	T 26	T 28	T 30
D2	0,50	0,80	1,10	1,50	1,70	2,00	2,60	4,40
D3	0,50	0,80	1,10	1,50	1,70	1,90	2,50	3,90
D4	0,50	0,70	1,10	1,50	1,70	1,90	2,40	3,40

T Solo per ante con profilo in alluminio
Only for doors with aluminum profile

D Per ante sia con profilo in alluminio che con profilo in legno
For doors with aluminum and wooden profiles

$$H = K + D - S$$

ESEMPIO EXAMPLE $H[20,5 + 4 - 18] = 6,5 \text{ mm}$

TABELLA CALCOLO SORMONTO

OVERLAP CALCULATION TABLE

	D2	D3	D4
H0	22,5	23,5	24,5
H2	20,5	21,5	22,5
H3	19,5	20,5	21,5
H4	18,5	19,5	20,5
H5	17,5	18,5	19,5
H6	16,5	17,5	18,5

T
SPESSORE ANTA
DOOR THICKNESS

D
DISTANZA FORO ANTA
DRILLING DISTANCE

S
SORMONTO DELL'ANTA SU MONTANTE
DOOR OVERLAPPING ON UPRIGHT

K
COSTANTE = 20,5
STEADY = 20,5

H
SPESSORE DISTANZIALE
SPACER THICKNESS

F425 **P** COV



POSSIBILITÀ DI PERSONALIZZAZIONE

- Tutte le cover possono essere personalizzate:
 - ampia gamma di colori a scelta,
 - possibilità di inserire il logo aziendale.

CUSTOMIZATION POSSIBILITIES

- All covers can be customized:
 - a wide range of colours,
 - possibility to insert a corporate logo.



CERNIERA PER ALTE PORTATE - Collo medio

HINGE FOR HEAVY DUTY DOORS - Crank medium



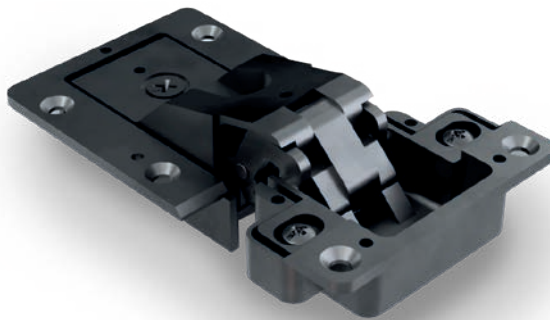
F425 M

DESCRIZIONE

- Una coppia di cerniere per ante ad alta portata di peso fino a 35 kg.
- Disponibile nelle versioni ammortizzata e ad apertura libera (senza molla).
- Cerniera per ante in legno di spessore min. 18 mm o con profilo di alluminio larghezza min. 40 mm.
- Disponibile in varie finiture personalizzabili.
- Disponibile nelle versioni collo piano o mezzo collo.
- Soluzione brevettata Danco.

DESCRIPTION

- A pair of hinges for heavy duty doors, up to 35 kg weight.
- Available with integrated soft closing or free opening (without spring).
- Suitable for min. 18 mm wood doors or for aluminum framed doors min. 40 mm width.
- Hinge covers available in customized finishings.
- Full overlay or half overlay available.
- Danco patented solution.

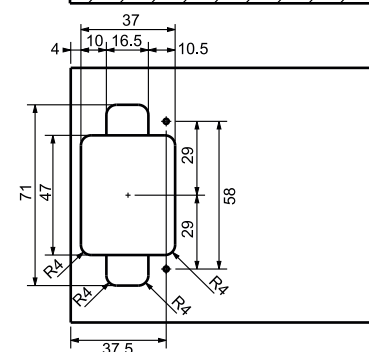
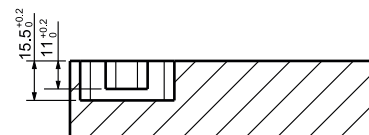
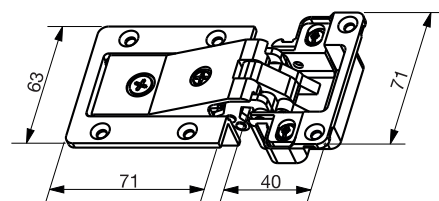
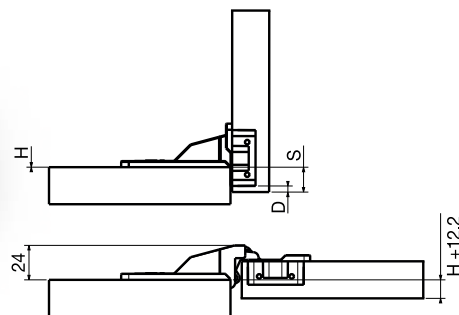
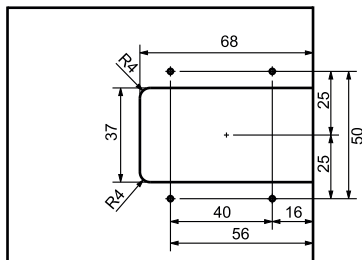
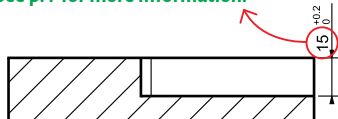


FINITURA BASE: NICHEL / NERO
BASIC FINISHING: NICKEL / BLACK

■ DIMENSIONI DELLA CERNIERA

■ HINGE DIMENSIONS

Vedi p. 7 per ulteriori informazioni.
See p. 7 for more information.



SPAZIO NECESSARIO PER ANTE SENZA INTERFERENZE TRA LORO

NECESSARY SPACE BETWEEN TWO DOORS WITHOUT INTERFERENCE

	T 18	T 20	T 22	T 24	T 25	T 26	T 28	T 30
D2	0,50	0,80	1,10	1,50	1,70	2,00	2,60	4,40
D3	0,50	0,80	1,10	1,50	1,70	1,90	2,50	3,90
D4	0,50	0,70	1,10	1,50	1,70	1,90	2,40	3,40

TABELLA CALCOLO SORMONTO

OVERLAP CALCULATION TABLE

	D2	D3	D4
H0	13,5	14,5	15,5
H2	11,5	12,5	13,5
H3	10,5	11,5	12,5
H4	9,5	10,5	11,5
H5	8,5	9,5	10,5
H6	7,5	8,5	9,5

T Solo per ante con profilo in alluminio
Only for doors with aluminum profile

D Per ante sia con profilo in alluminio che con profilo in legno
For doors with aluminum and wooden profiles

$$H = K + D - S$$

ESEMPIO EXAMPLE $H [11,5 + 3 - 13,5] = 1,0 \text{ mm}$

T
SPESSORE ANTA
DOOR THICKNESS

D
Distanza foro anta
DRILLING DISTANCE

S
SORMONTO DELL'ANTA SU MONTANTE
DOOR OVERLAPPING ON UPRIGHT

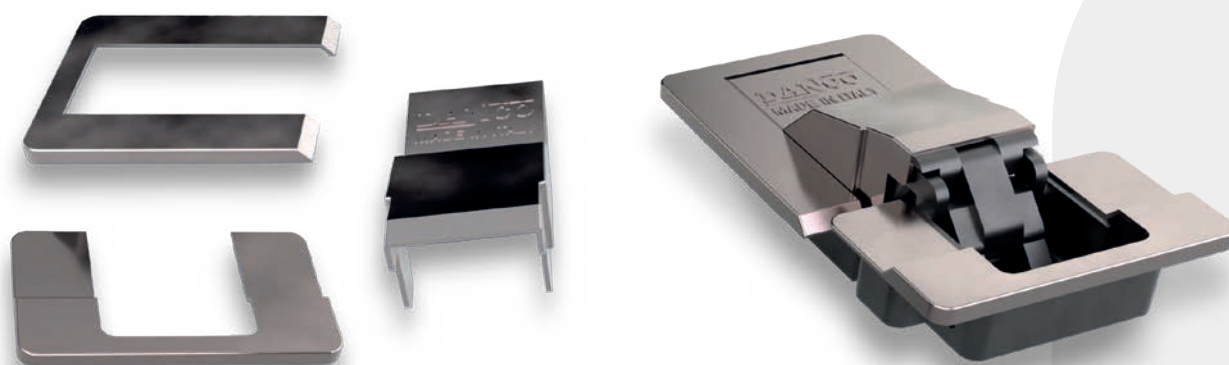
K
COSTANTE = 11,5
STEADY = 11,5

H
SPESSORE DISTANZIALE
SPACER THICKNESS



ATTENZIONE Per ante di altezza superiore a 2 metri è fortemente consigliata l'installazione della terza cerniera.
WARNING For doors higher than 2 meters in height, the installation of the third hinge is strongly recommended.

F425 **M** COV

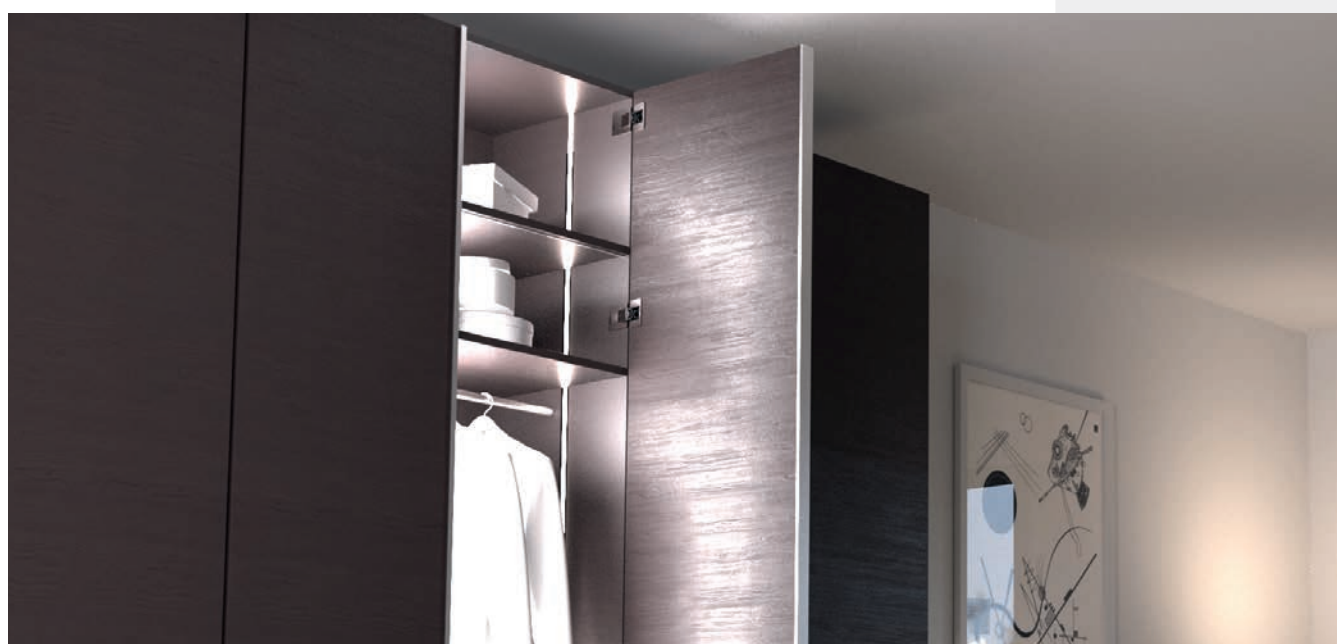


POSSIBILITÀ DI PERSONALIZZAZIONE

- Tutte le cover possono essere personalizzate:
 - ampia gamma di colori a scelta,
 - possibilità di inserire il logo aziendale.

CUSTOMIZATION POSSIBILITIES

- All covers can be customized:
 - a wide range of colours,
 - possibility to insert a corporate logo.



F425 11 P 11

Cerniera collo piano, peso massimo 26 kg, colore nero.
Crank straight hinge, maximum 26 kg weight, black color.

F425 S11 P 11

Cerniera collo piano, peso 26-35 kg, colore nero.
Crank straight hinge, 26-35 kg weight, black color.

F425 11 P 11 WD

Cerniera collo piano, peso max. 26 kg, senza ammortizzatore, colore nero.
Crank straight hinge, max. 26 kg weight, without damper, black color.

F425 S11 P 11 WD

Cerniera collo piano, peso 26-35 kg, senza ammortizzatore, colore nero.
Crank straight hinge, 26-35 kg weight, without damper, black color.

F425 11 P 11 WD WS

Cerniera collo piano, senza ammortizzatore, senza molla, colore nero.
Crank straight hinge, without damper, without spring, black color.

FK425 P ... C1-1

Kit cover per cerniera collo piano, colore nero.
Cover kit for crank straight hinge, black color.

F425 11 M 11

Cerniera collo medio, peso massimo 26 kg, colore nero.
Crank medium hinge, maximum 26 kg weight, black color.

F425 S11 M 11

Cerniera collo medio, peso 26-35 kg, colore nero.
Crank medium hinge, 26-35 kg weight, black color.

F425 11 M 11 WD

Cerniera collo medio, peso max. 26 kg, senza ammortizzatore, colore nero.
Crank medium hinge, max. 26 kg weight, without damper, black color.

F425 S11 M 11 WD

Cerniera collo medio, peso 26-35 kg, senza ammortizzatore, colore nero.
Crank medium hinge, 26-35 kg weight, without damper, black color.

F425 11 M 11 WD WS

Cerniera collo medio, senza ammortizzatore, senza molla, colore nero.
Crank medium hinge, without damper, without spring, black color.

FK425 M ... C1-1

Kit cover per cerniera collo medio, colore nero.
Cover kit for crank medium hinge, black color.

FP019/2-1

Distanziale in zama, 2 mm, colore nero.
Zamak spacer, 2 mm, black color.

FP019/3-1

Distanziale in zama, 3 mm, colore nero.
Zamak spacer, 3 mm, black color.

FP019/4-1

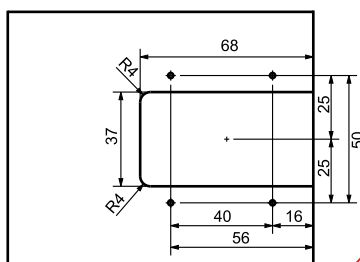
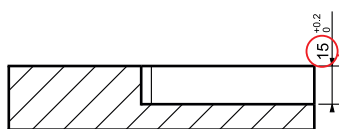
Distanziale in zama, 4 mm, colore nero.
Zamak spacer, 4 mm, black color.

FP019/5-1

Distanziale in zama, 5 mm, colore nero.
Zamak spacer, 5 mm, black color.

FP019/6-1

Distanziale in zama, 6 mm, colore nero.
Zamak spacer, 6 mm, black color.



ALTEZZE DISPONIBILI AVAILABLE HEIGHTS

mm **2 3 4 5 6**
mm

NOTA BENE:

In caso di utilizzo del distanziale, lo spessore della fresatura va calcolato sottraendo dalla misura indicata di 15 mm, l'altezza del distanziale scelto.
Per esempio, utilizzando un distanziale di 3 mm, la fresatura da effettuare sarà di 12 mm.

PLEASE NOTE:

If the Spacer is used, the thickness of the milling must be calculated by subtracting the chosen spacer height from the indicated measure of 15 mm.
For example, using a 3 mm spacer, the milling to be carried out will be 12 mm.

POSSIBILITÀ DI PERSONALIZZAZIONE

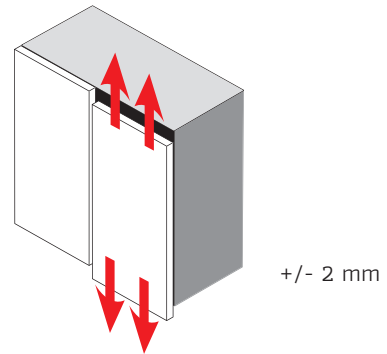
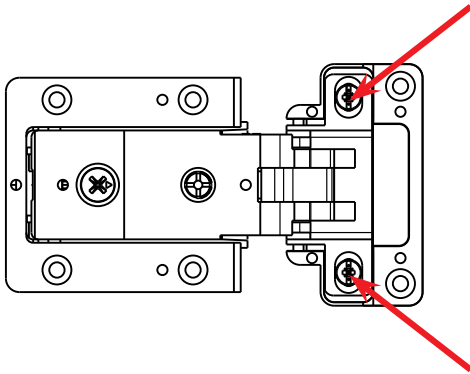
- Tutti i distanziali possono essere personalizzati grazie ad un'ampia gamma di colori a scelta.

CUSTOMIZATION POSSIBILITIES

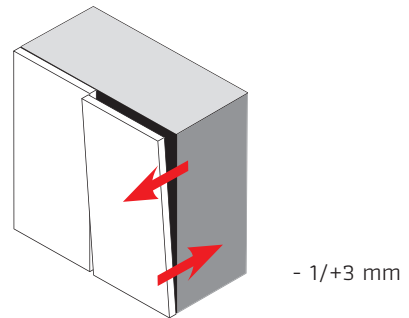
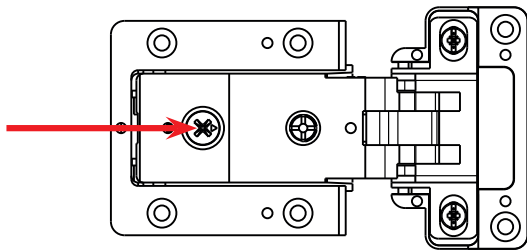
- All spacers can be customized thanks to a wide range of colours to choose from.



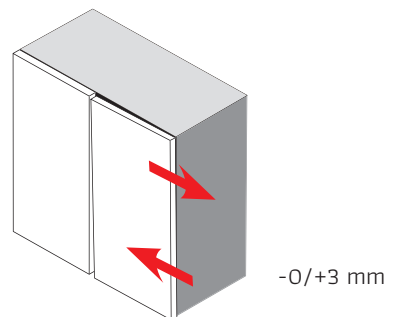
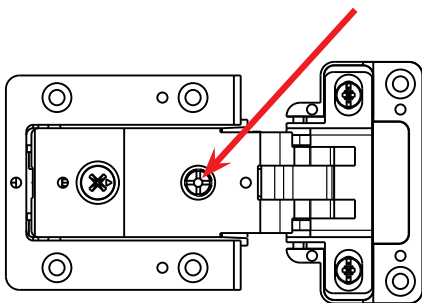
REGOLAZIONE VERTICALE
VERTICAL ADJUSTMENT



REGOLAZIONE FRONTALE TRAMITE CAMMA
FRONTAL ADJUSTMENT BY CAM

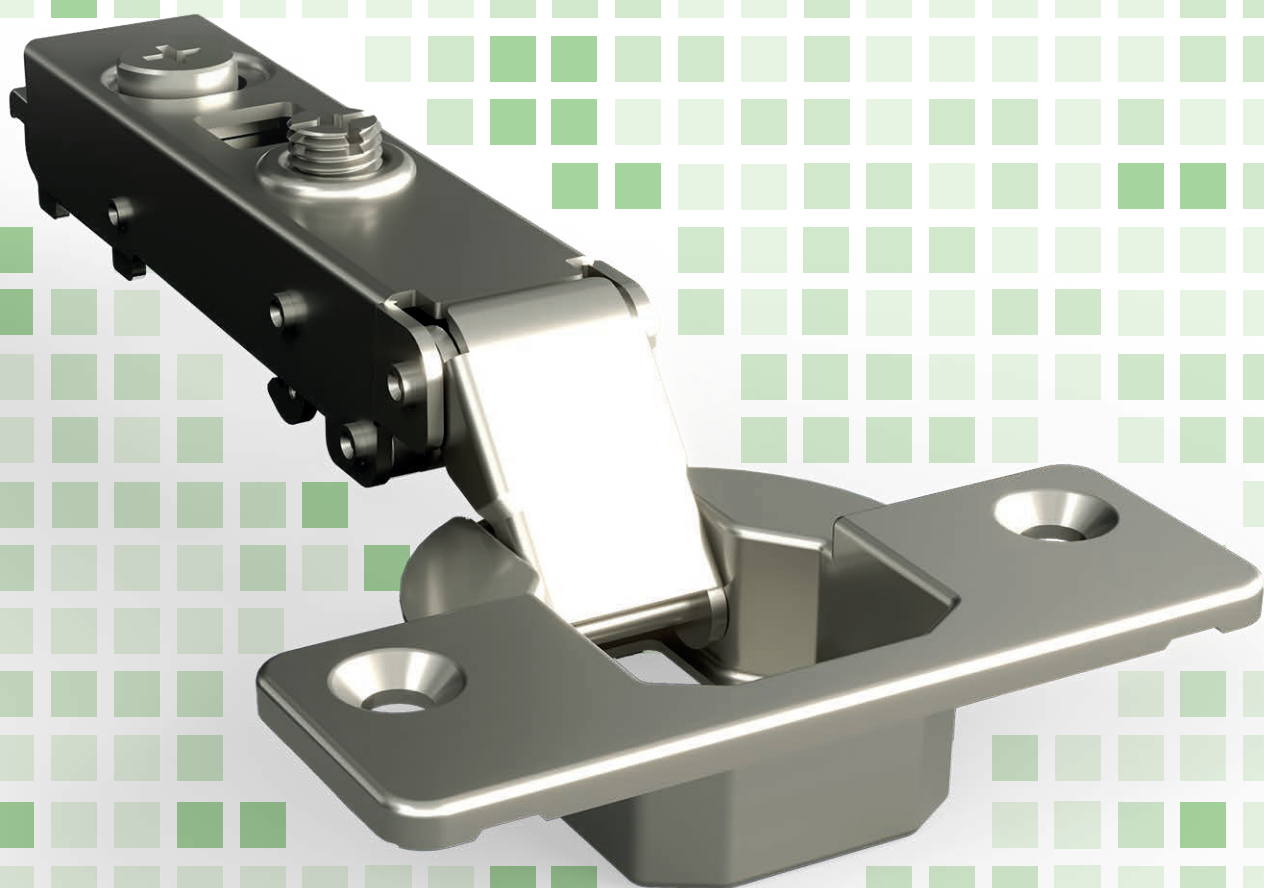


REGOLAZIONE LATERALE DI COPERTURA
LATERAL OVERLAY ADJUSTMENT



Dal 1956 i nostri prodotti hanno un'anima
tutta **italiana**.

Since 1956 our products have
an all-**italian** soul.



www.danco.it



DANCO spa

20837 VEDUGGIO (MB) - via Volta, 12

Tel. +39 - 0362 998752 r.a.

Fax +39 - 0362 998730 / +39 - 0362 998078

danco@danco.it

www.danco.it